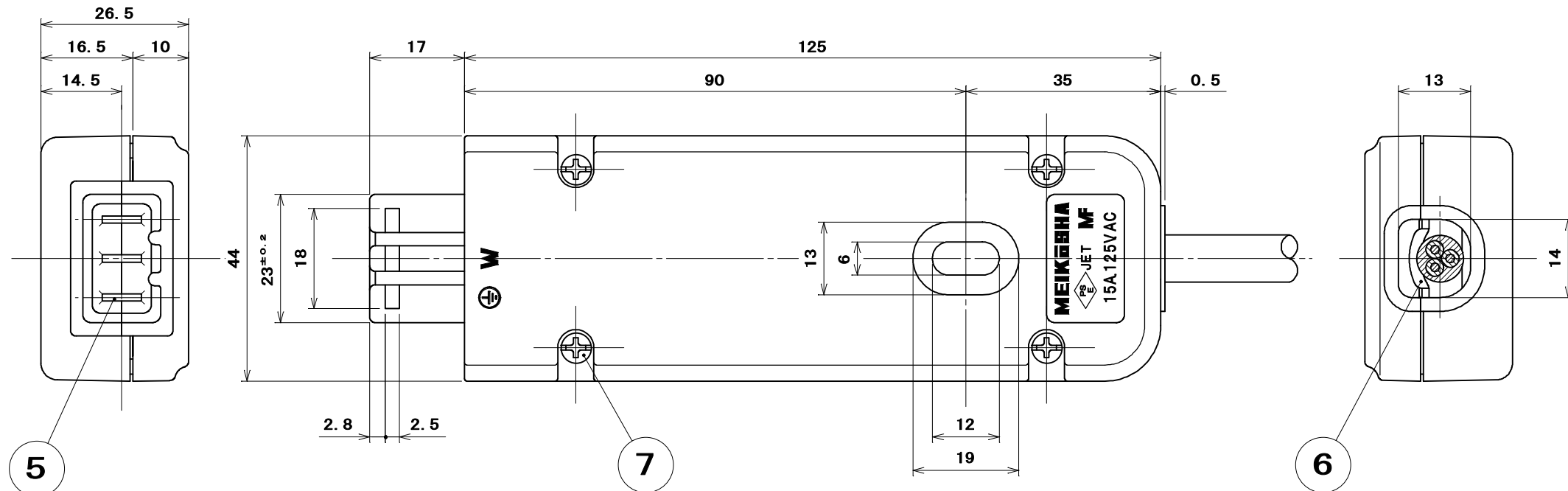


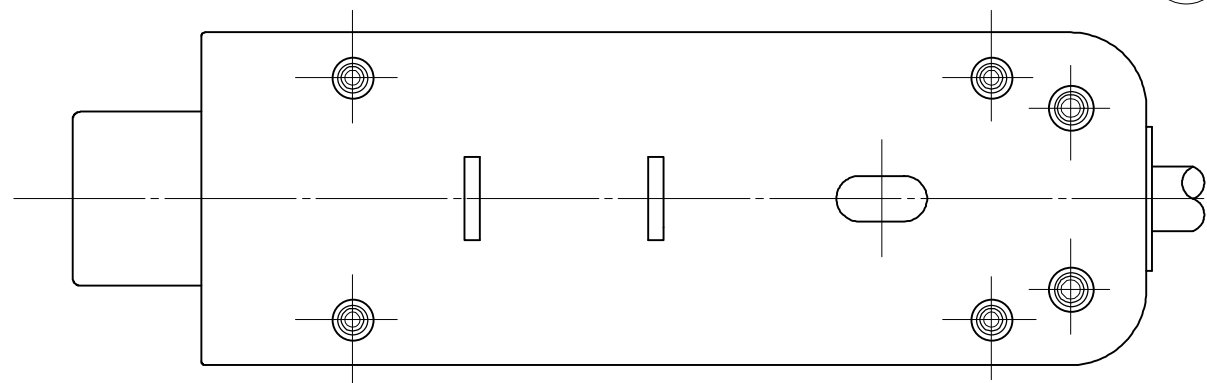
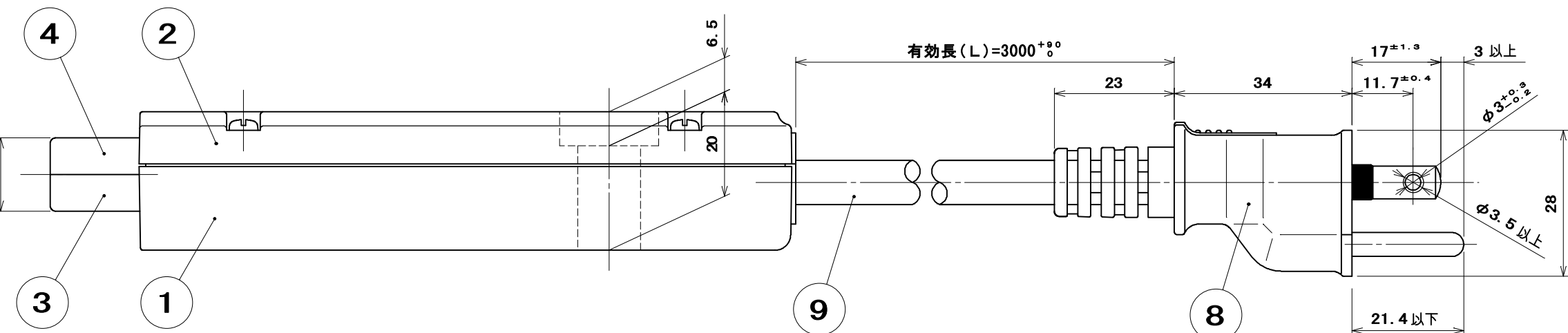
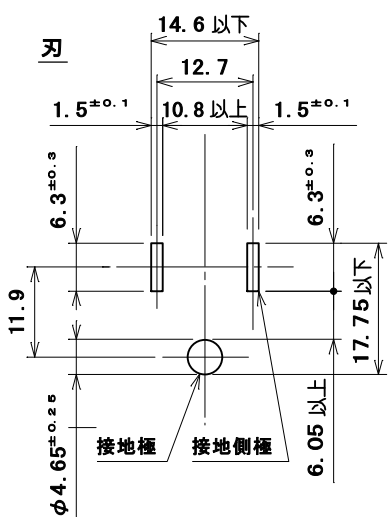
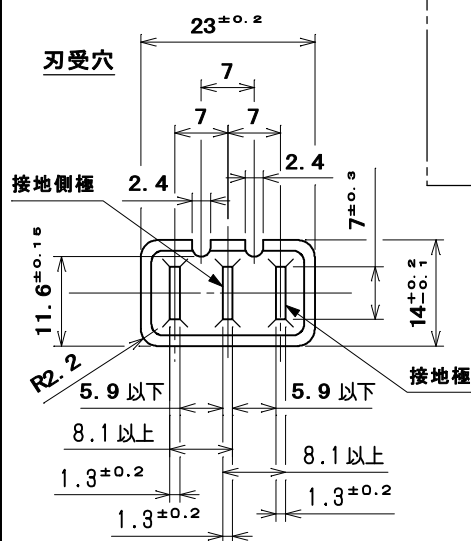
品番

ME8101TJ3

電気用品の記号



極配置寸法



9	コード (VCTF)	1	2mm ² 3心 色:白(白・黒・緑/黄又は緑)	
8	15A接地ラインプラグ (耐トラッキングタイプ)	1	外郭:塩化ビニル樹脂	色:白
			中駒:ユリア樹脂	色:黒
7	なべ小ねじ	4	炭素鋼線	ニッケルめっき M3×2.2
6	コード押え	1	鋼板	亜鉛めっき・クロメート処理
5	ハーネス刃受端子	3	特殊銅合金	
4	ハーネスコネクタボディ蓋	1	ユリア樹脂	色:グレー
3	ハーネスコネクタボディ器台	1	ユリア樹脂	色:グレー
2	外郭蓋	1	ポリカーボネート樹脂	色:黒 UL94V-0
1	外郭器台	1	ポリカーボネート樹脂	色:黒 UL94V-0

部番	部品名	個数	材質	処理	摘要
尺 度	三角法	定格 2P+E.15A.125V.	品名 コンセントバー用コネクタ		
1	単位 mm	作成 2005年11月 7日	耐トラッキング接地プラグ付 (VCTF)		

株式会社 明 工 社 MEIKOSHA CO., LTD.