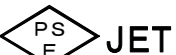
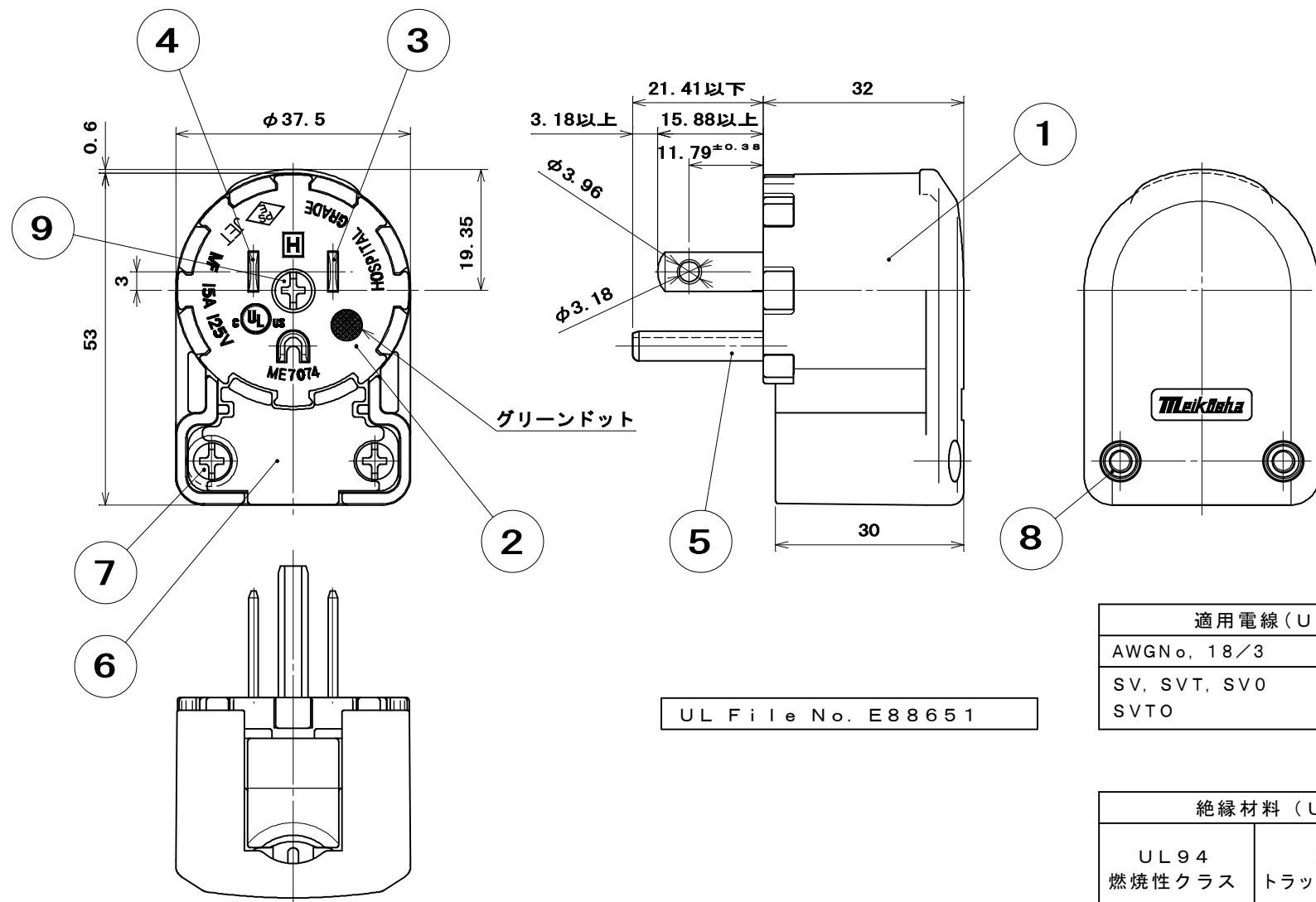


品番 ME7074

電気用品の記号 

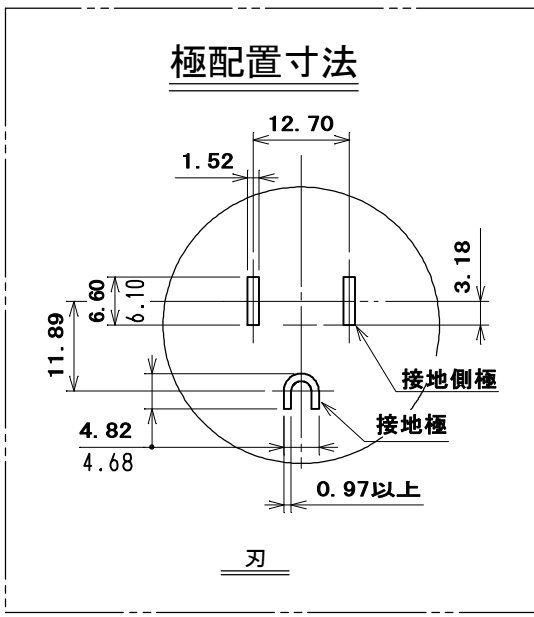
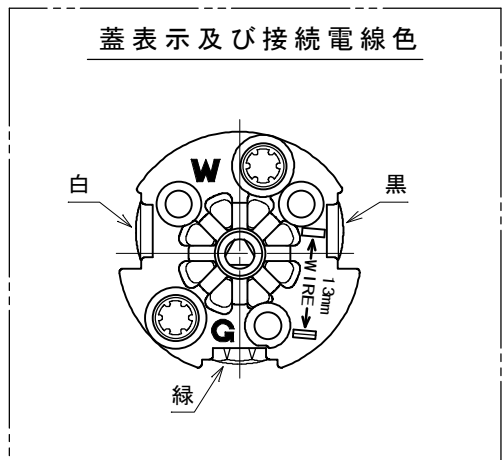
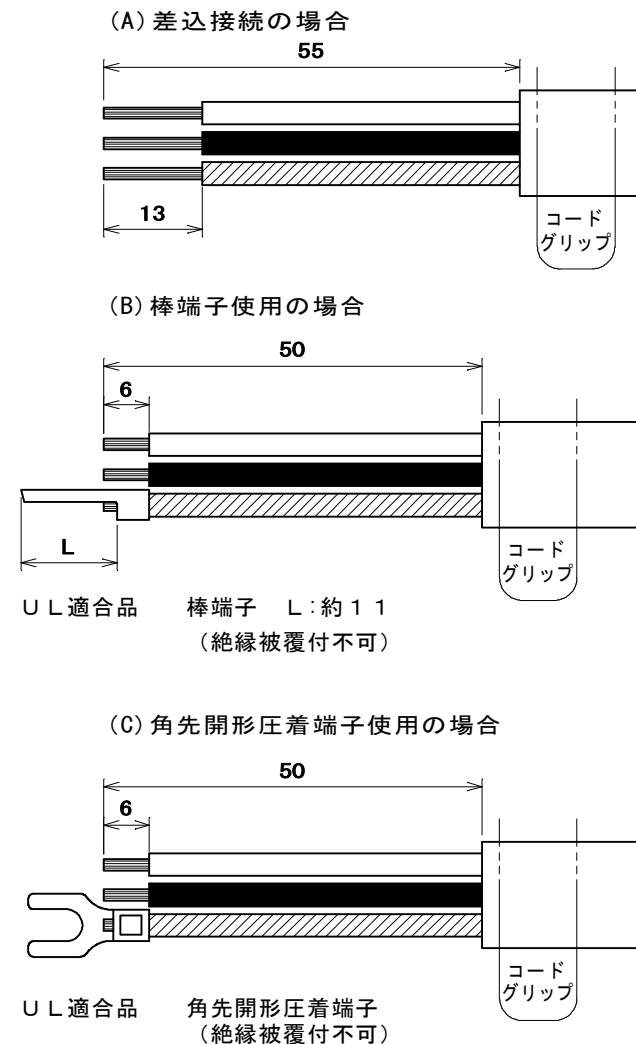


UL File No. E88651

適用電線 (UL・CSA 適合品)	
AWGN _o . 18/3	AWGN _o . 18/3~12/3
SV, SVT, SV0	SJ, SJT, SJO, SJTO
SVTO	S, ST

	絶縁材料 (UL・CSA 登録品)		
	UL94 燃焼性クラス	IEC112 トラッキング指数 (CTI)	UL746B 温度指数 (RTI) 電氣的
ポリカーボネート樹脂	94V-2	280 (PLC 3)	105°C
ナイロン樹脂	94V-0	600+ (PLC 0)	95°C

電線処理



部番	部品名	個数	材質	処理	摘要												
9	タッピングねじなべ2種	1	軟鋼線	ニッケルめっき	$\phi 3.5 \times 20$												
8	圧入ナット	2	黄銅棒		M3.5												
7	なべ小ねじ	2	軟鋼線	垂鉛めっき・クロメート処理	M3.5 × 20												
6	コードグリップ	1	ナイロン樹脂	色: 白													
5	接地端子刃	1	黄銅板	ニッケルめっき													
4	端子刃	1	黄銅板														
3	端子刃 (W側)	1	黄銅板	ニッケルめっき													
2	器台	1	ナイロン樹脂	色: 白													
1	カバー	1	ポリカーボネート樹脂	色: 透明													
<table border="1"> <tr> <td>尺 度</td> <td>三角法</td> <td>定格 2P+E. 15A. 125V.</td> <td colspan="3">品 名 15A 125V 医用接地 L形プラグ</td> </tr> <tr> <td>1</td> <td>単位 mm</td> <td>作成 2008年10月14日</td> <td colspan="3">(UL・CSA)</td> </tr> </table>						尺 度	三角法	定格 2P+E. 15A. 125V.	品 名 15A 125V 医用接地 L形プラグ			1	単位 mm	作成 2008年10月14日	(UL・CSA)		
尺 度	三角法	定格 2P+E. 15A. 125V.	品 名 15A 125V 医用接地 L形プラグ														
1	単位 mm	作成 2008年10月14日	(UL・CSA)														

株式会社 明 工 社 MEIKOSHA CO., LTD.