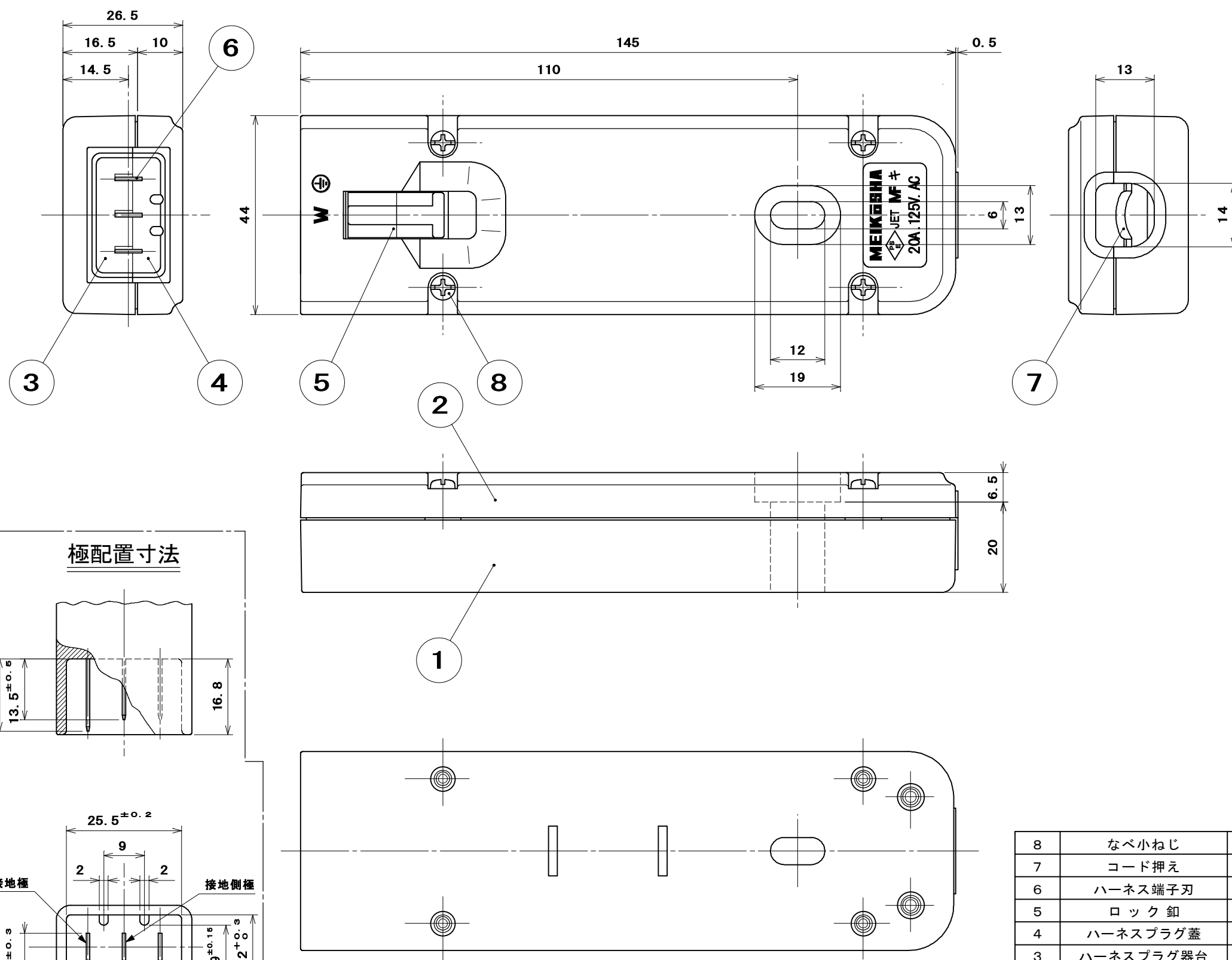
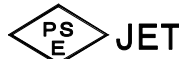


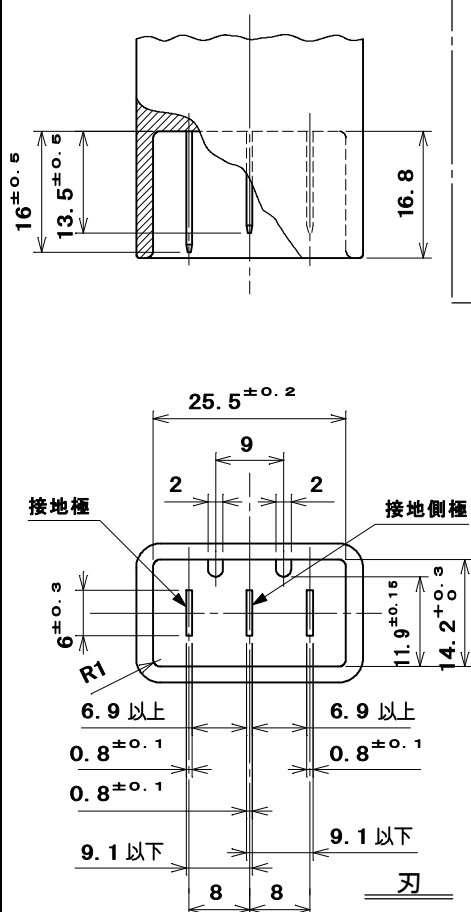
品番

ME7052

電気用品の記号



極配置寸法



☆適用電線

公称断面積 3.5mm² ~ 5.5mm² φ2mm
 仕上り外径 φ12.5mm ~ φ15mm 6.6mm×14mm
 (VCT 3心) (VVF 3心)

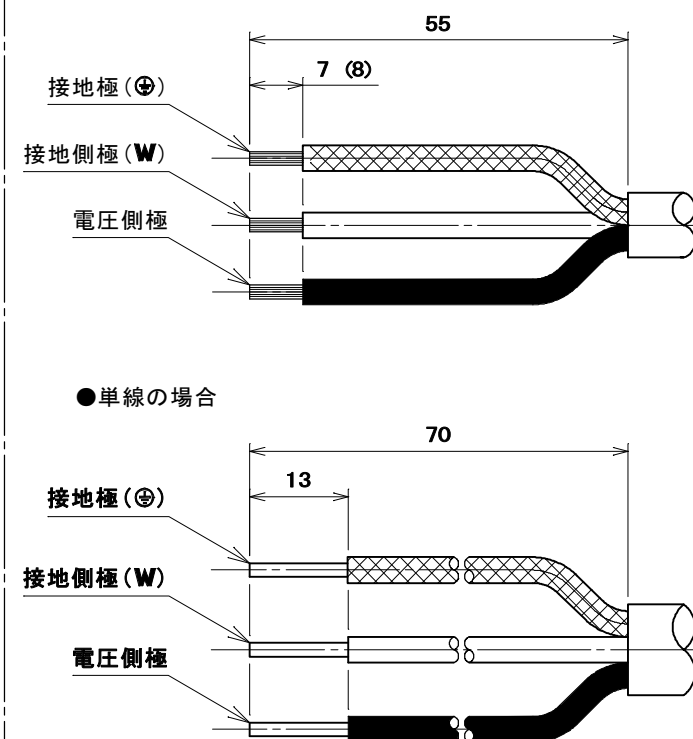
(注)より線を接続する場合は、丸形圧着端子をご利用ください。

☆適用圧着端子

3.5mm² R3.5-4
 5.5mm² R5.5-4

☆電線加工寸法

●より線の場合
 (括弧内は、R5.5-4を利用した場合の寸法を示す)



8	なべ小ねじ	4	炭素鋼線	ニッケルめっき	M3×22
7	コード押え	1	鋼板	亜鉛めっき・クロメート処理	
6	ハーネス端子刃	3	特殊銅合金		
5	ロック釦	1	ナイロン樹脂	色：黄	
4	ハーネスプラグ蓋	1	ユリア樹脂	色：グレー	
3	ハーネスプラグ器台	1	ユリア樹脂	色：グレー	
2	外郭蓋	1	ポリカーボネート樹脂	色：白	UL94V-0
1	外郭器台	1	ポリカーボネート樹脂	色：白	UL94V-0
部番	部品名	個数	材質	処理	摘要

尺 度	三角法	定格 2P+E.20A.125V.	品 名
1	1	単位mm 作成 2003年 9月 3日	20Aコンセントバー用延長アダプター

株式会社 明 工 社 MEIKOSHA CO., LTD.