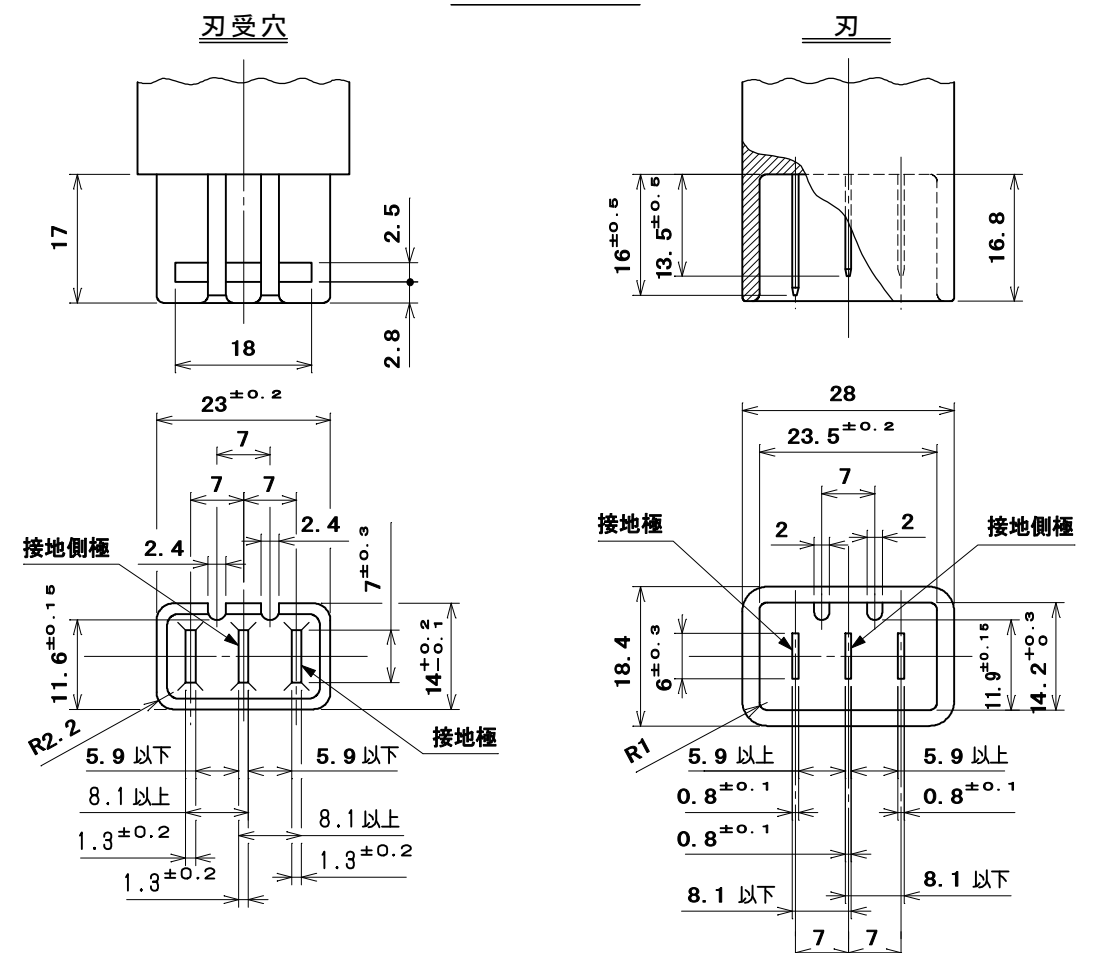


極配置寸法



原紙はA2サイズ

| | | | | |
|-------------------------------|-----------------------|-----|----------------------------------|---------------|
| 10 | コード (VCTF) | 1 | 2mm ² 3心 色:白(白・黒・緑/黄) | |
| 9 | コンセントバー用コネクタ | 1 | 外郭:ポリカーボネート樹脂 | 外郭の色:黒 ME8101 |
| 8 | なべ小ねじ | 4 | 炭素鋼線 | ニッケルめっき M3×22 |
| 7 | コード押え | 1 | 銅板 | 亜鉛めっき・クロメート処理 |
| 6 | ハーネス端子刃 | 3 | 特殊銅合金 | |
| 5 | ロック釦 | 1 | ナイロン樹脂 | 色:黄 |
| 4 | ハーネスプラグ蓋 | 1 | ユリア樹脂 | 色:グレー |
| 3 | ハーネスプラグ器台 | 1 | ユリア樹脂 | 色:グレー |
| 2 | 外郭蓋 | 1 | ポリカーボネート樹脂 | 色:黒 UL94V-0 |
| 1 | 外郭器台 | 1 | ポリカーボネート樹脂 | 色:黒 UL94V-0 |
| 部番 | 部品名 | 個数 | 材質 | 処 理 摘 要 |
| 尺 度 | 三角法 定格 2P+E.15A.125V. | 品 名 | コンセントバー用延長アダプター | |
| 1/1 | 単位mm 作成 2005年11月11日 | | (VCTFコード3m、コネクタ付) | |
| 株式会社 明 工 社 MEIKOSHA CO., LTD. | | | | |