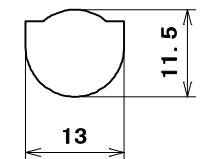
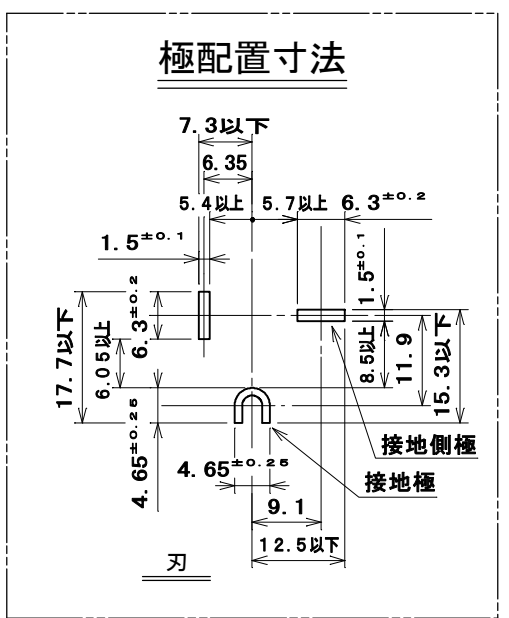
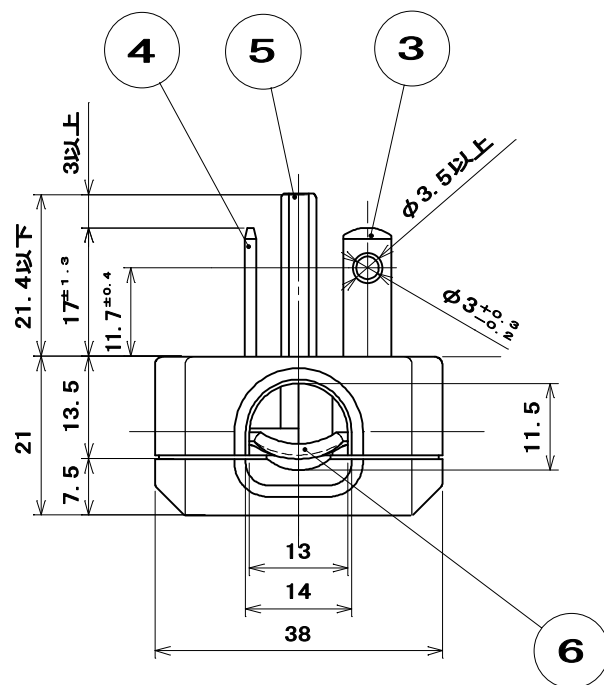
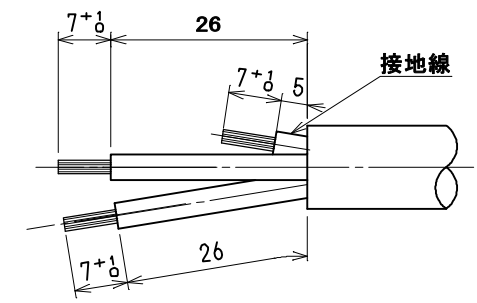


- コード孔 : 
- 適用電線 : 電線仕上り外径 $\phi 13$
- 適用圧着端子
3.5mm² ... 5.5-V4 (大同端子)
- コード加工寸法



9	シール	1	合成紙 (ユボ)		
8	六角ナット	2	黄銅線		M3.5
7	タッピンねじBタイト	1	炭素鋼線	ニッケルめっき	$\phi 3.5 \times 15$
6	コード押え	1	鋼板	亜鉛めっき・クロメート処理	
5	接地端子刃	1	黄銅板	ニッケルめっき	
4	端子刃 (B)	1	黄銅板		
3	端子刃 (A)	1	黄銅板	ニッケルめっき	
2	蓋	1	ユリア樹脂	色 : 白	
1	器台	1	ユリア樹脂	色 : 白	
部番	部 品 名	個 数	材 質	処 理	摘 要
尺 度	三角法	定格 2P+E.20A.125V.	品 名 20A125V接地 L形プラグ		
1	単位 mm	作成 2015年6月30日	(コード孔 $\phi 13$ 用)		