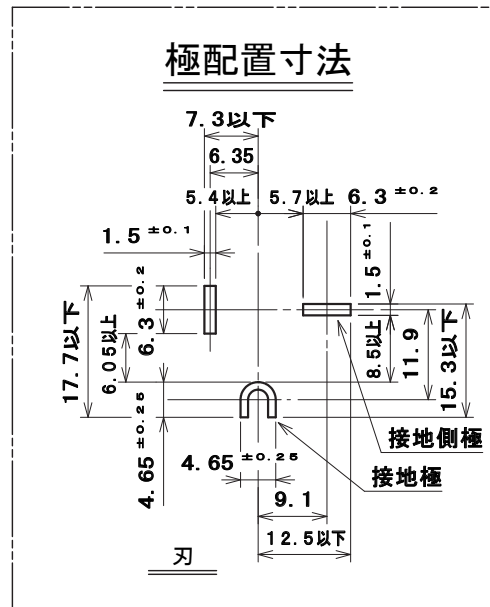
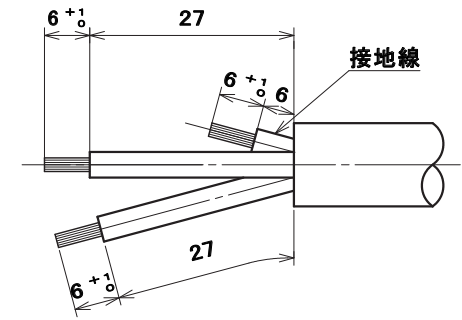
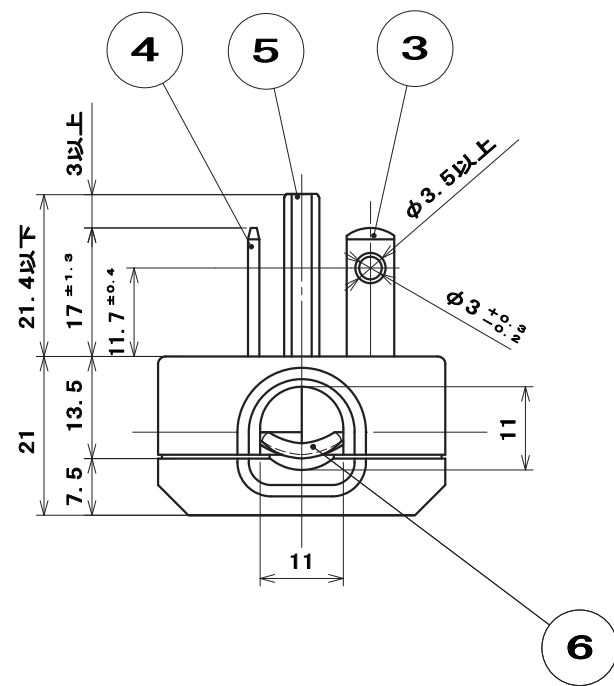


● 適用電線
VCT 2mm² 3心

● 適用圧着端子
2mm² R2-4



9	シール	1	ユポ		
8	六角ナット	2	黄銅線		M3.5
7	タッピンねじBタイト	1	炭素鋼線	ニッケルめっき	φ3.5×15
6	コード押え	1	鋼板	亜鉛めっき・クロメート処理	
5	接地端子刃	1	黄銅板	ニッケルめっき	
4	端子刃(B)	1	黄銅板		
3	端子刃(A)	1	黄銅板	ニッケルめっき	
2	蓋	1	ユリア樹脂	色:白	
1	器台	1	ユリア樹脂	色:白	
部番	部品名	個数	材質	処理	摘要

尺 度 1 / 1 三角法 単位 mm 定格 2P+E.20A.125V. 作成 2004年10月18日 品名 20A125V接地L形プラグ (コード孔φ11用)