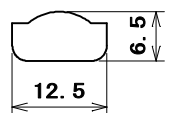
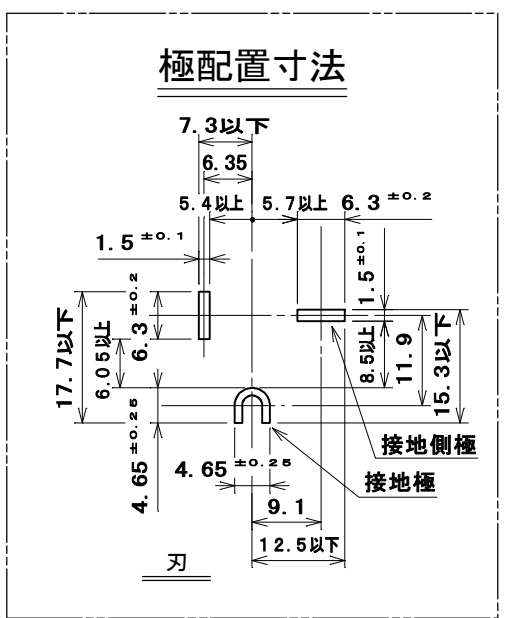
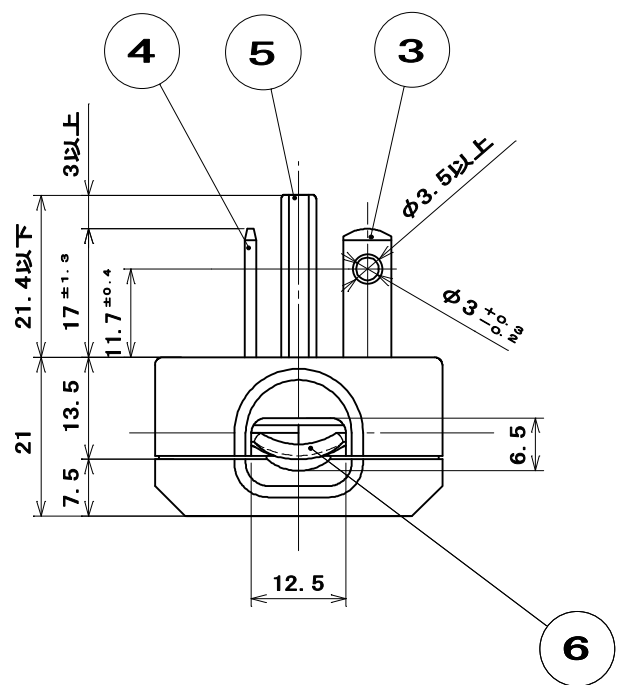
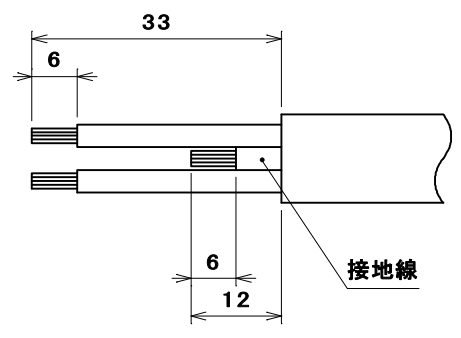


- コード孔 : 
- 適用圧着端子
2 mm²…R2-4
3.5 mm²…R3.5-4
- コード加工寸法



9	シール	1	ユポ		
8	六角ナット	2	黄銅線		M3.5
7	タッピンねじBタイト	1	鋼線	ニッケルメッキ	φ3.5×15
6	コード押え	1	鋼板	亜鉛めっき・クロメート処理	
5	接地端子刃	1	黄銅板	ニッケルメッキ	
4	端子刃(B)	1	黄銅板		
3	端子刃(A)	1	黄銅板	ニッケルメッキ	
2	蓋	1	ユリア樹脂	色:白	
1	器台	1	ユリア樹脂	色:白	
部番	部品名	個数	材質	処理	摘要
尺 度	三角法	定格 2P+E.20A.125V.	品名 20A 125V接地 L形プラグ (平形コード用)		
1	単位 mm	作成 2004年10月15日			