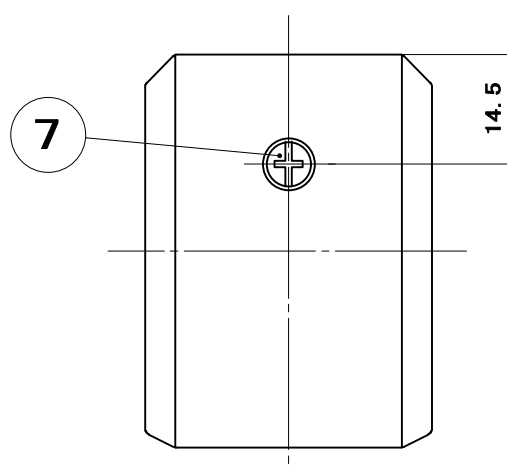
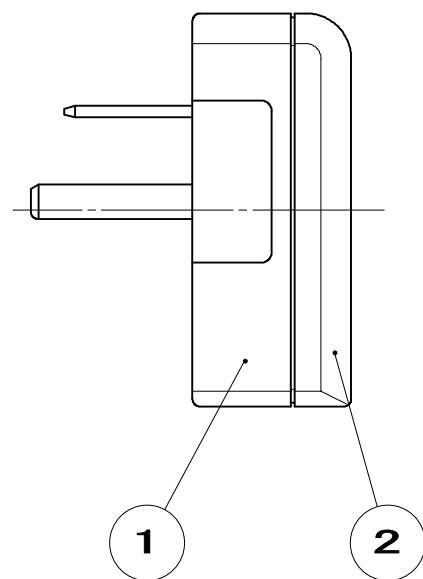
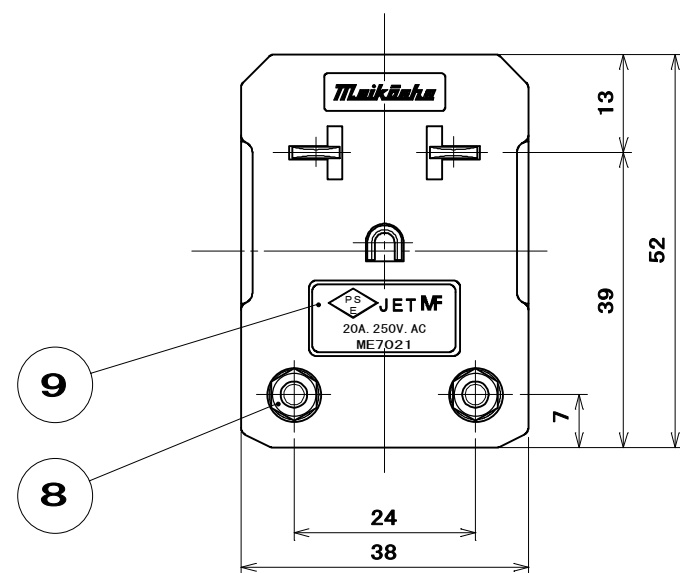


品番

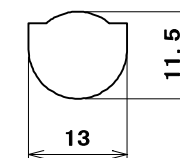
ME7021T3

電気用品の記号

PS
E JET



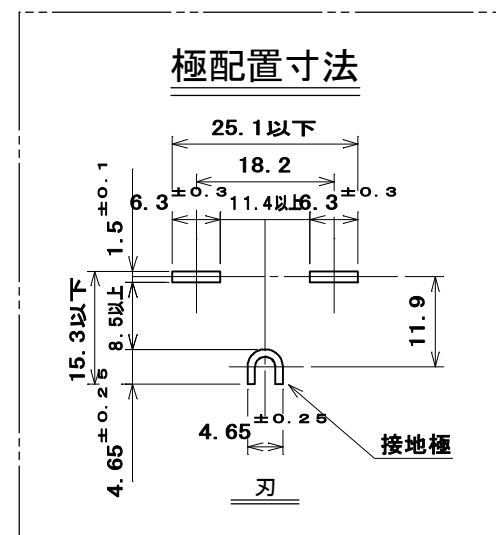
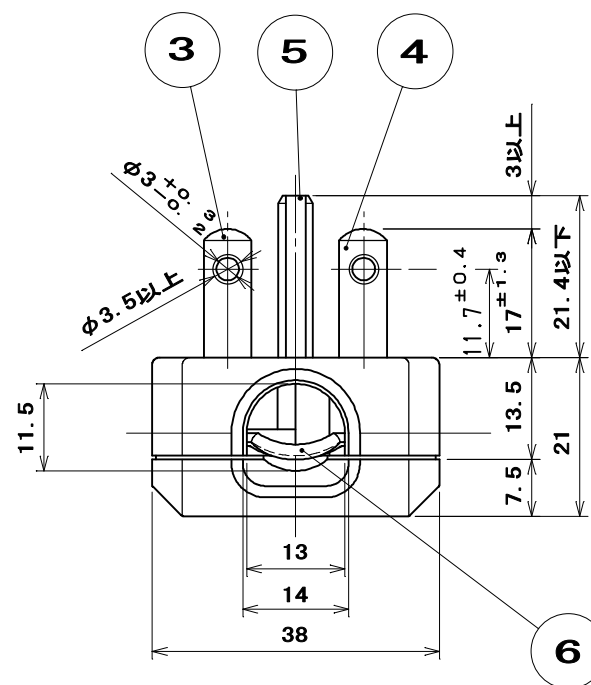
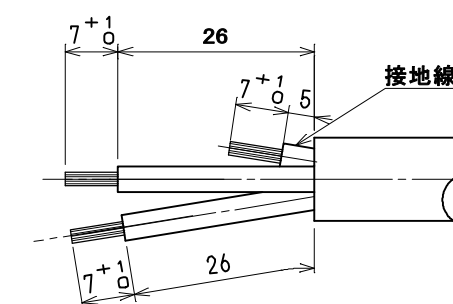
●コード孔 :



●適用電線 : 電線仕上り外径φ13

●適用圧着端子
3.5mm² ... 5.5-V3.5 (大同端子)

●コード加工寸法



9	シール	1	ポリエステルフィルム		
8	六角ナット	2	黄銅線		M3.5
7	タッピンねじBタイト	1	炭素鋼線	ニッケルめっき	Φ3.5×15
6	コード押え	1	鋼板	亜鉛めっき・クロメート処理	
5	接地端子刃	1	黄銅板	ニッケルめっき	
4	端子刃(B)	1	黄銅板		
3	端子刃(A)	1	黄銅板		
2	蓋	1	ユリア樹脂	色:白	
1	器台	1	ユリア樹脂	色:白	
部番	部品名	個数	材質	処理	摘要
尺度 1 1	三角法 単位 mm	定格 2P+E. 15A. 250V. 作成 2015年6月30日	品名 15A 250V 接地L形プラグ (コード孔φ13用)		

株式会社 明工社 MEIKOSHA CO., LTD.

E7021T3US0