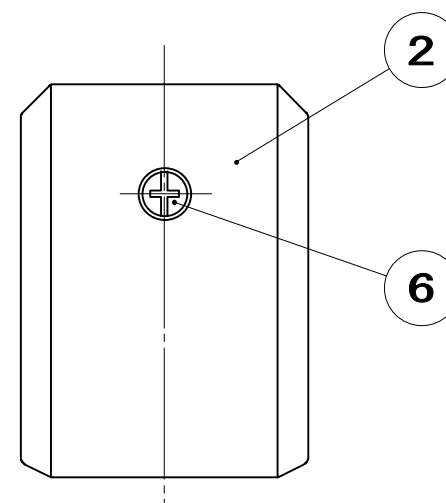
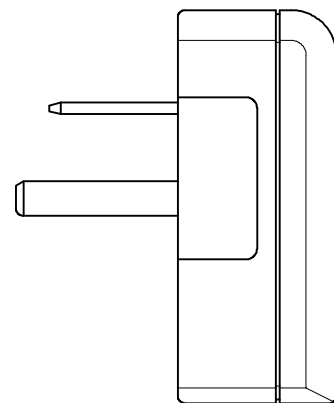
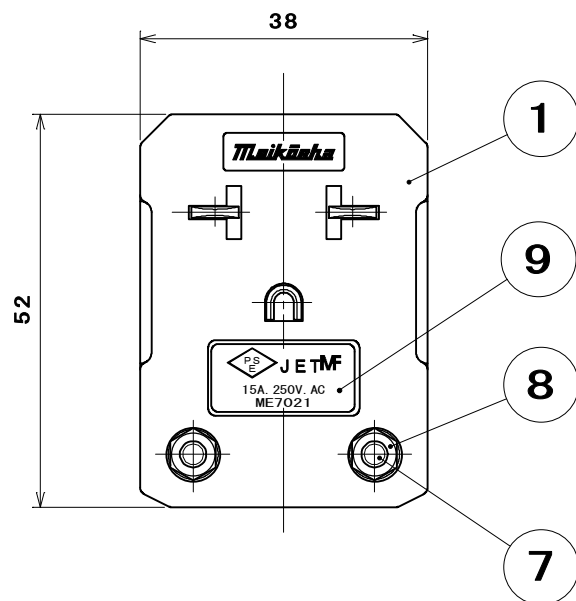
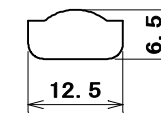


品番 ME7021T1

電気用品の記号



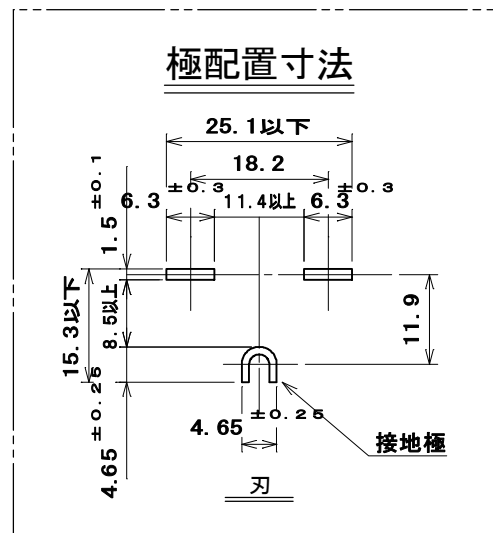
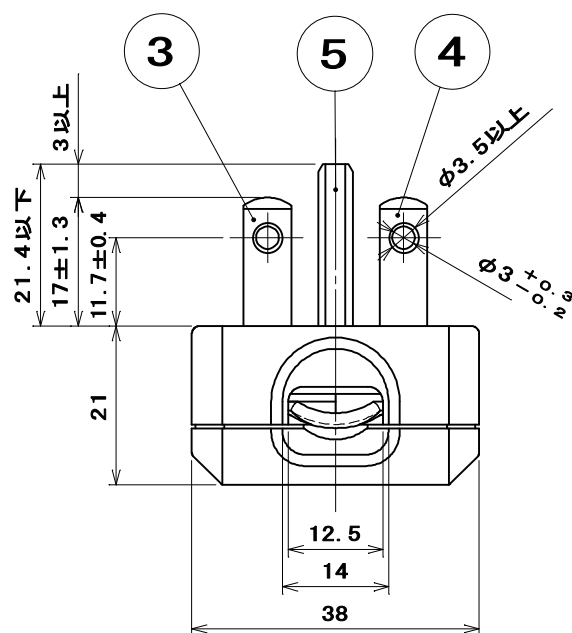
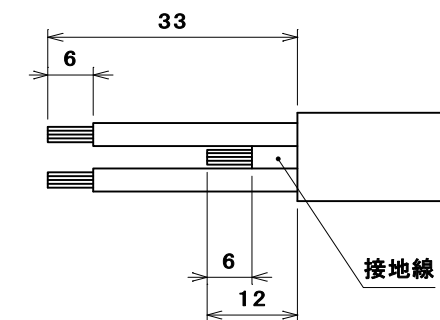
● コード孔 :



● 適用圧着端子

0.75~1.25mm<sup>2</sup>...R1.25-3.5,  
2mm<sup>2</sup>...R2-3.5

● コード加工寸法



9	シール	1	ポリエステル		
8	六角ナット	2	黄銅線		M3.5
7	なべ小ねじ	2	炭素鋼線	亜鉛めっき・クロメート処理	M3.5 × 10
6	タッピンねじ Bタイト	1	炭素鋼線	ニッケルメッキ	3.5 × 15
5	接地端子刃	1	黄銅板	ニッケルメッキ	
4	端子刃(B)	1	黄銅板		
3	端子刃(A)	1	黄銅板		
2	蓋	1	ユリア樹脂	色:白	
1	器台	1	ユリア樹脂	色:白	

部番	部品名	個数	材質	処理	摘要
1	三角法	1	規格 2P+E. 15A. 250V.	品名	15A 250V 接地L形プラグ (平形コード用)
1	単位 mm	作成	2004年10月18日		

株式会社 明工社 MEIKOSHA CO., LTD.