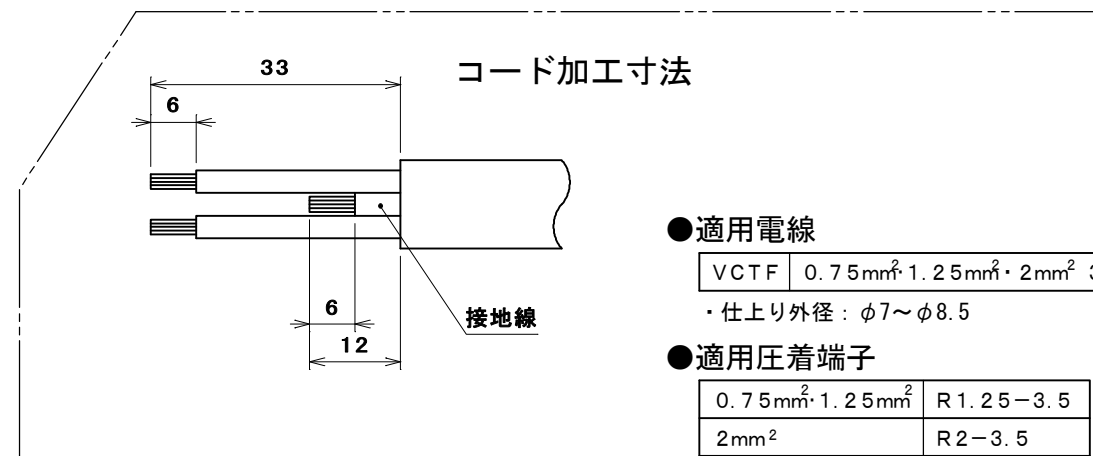
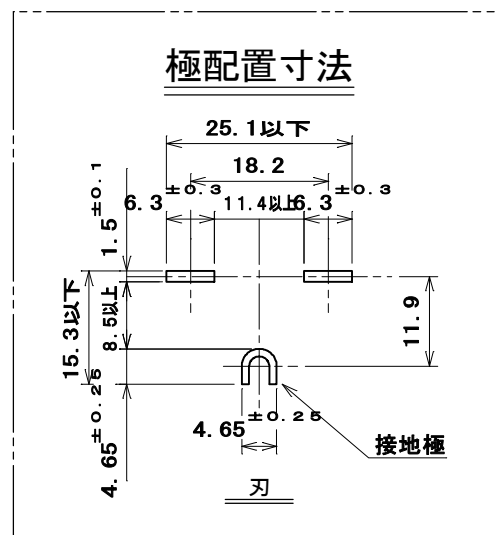
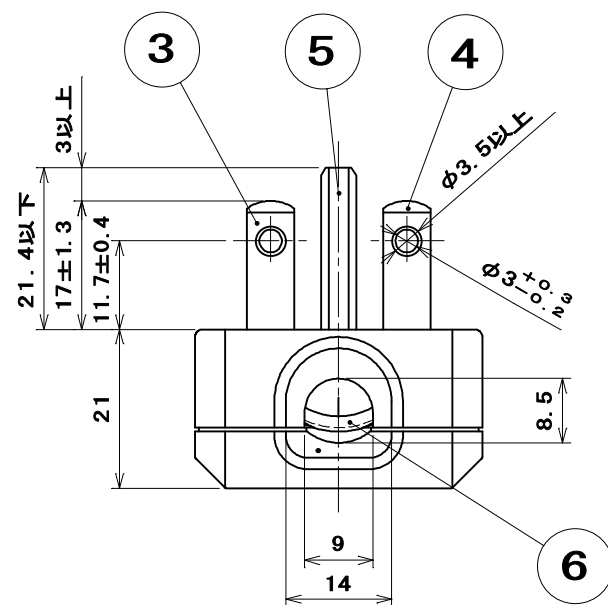
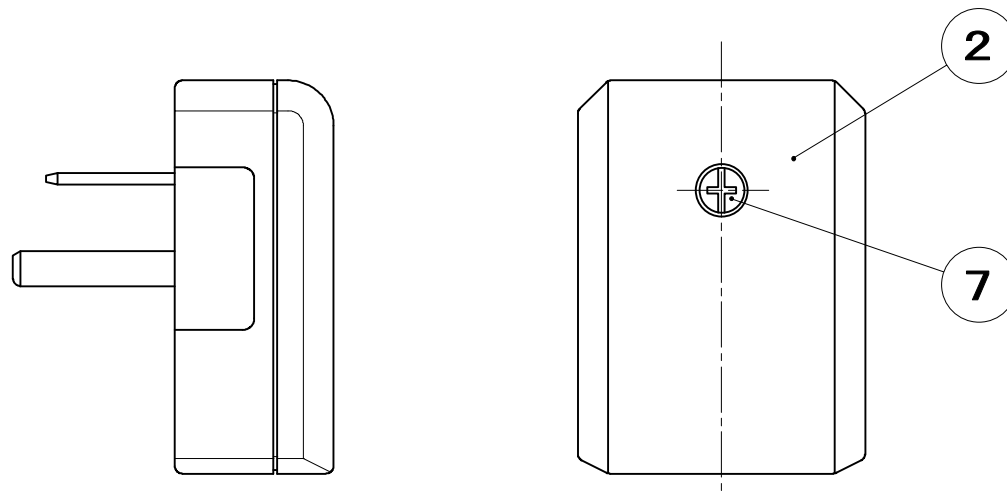
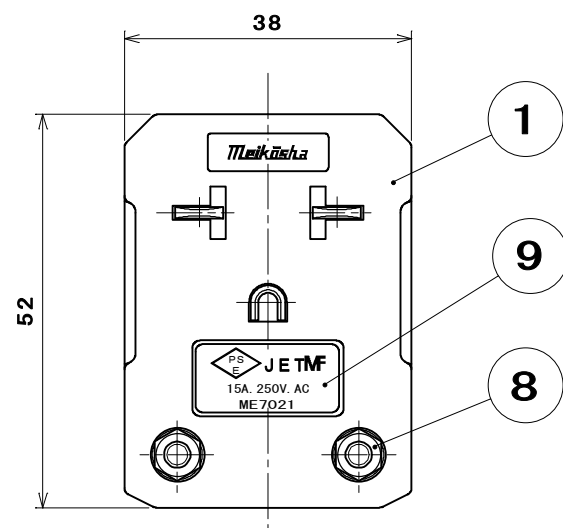


品番

ME7021

電気用品の記号



●適用電線

|                 |   |
|-----------------|---|
| VCTF            | 0.75mm <sup>2</sup> ・1.25mm <sup>2</sup> ・2mm <sup>2</sup> 3心 |
| ・仕上り外径: φ7~φ8.5 |   |

●適用圧着端子

|  |           |
|--|-----------|
| 0.75mm <sup>2</sup> ・1.25mm <sup>2</sup> | R1.25-3.5 |
| 2mm <sup>2</sup>                         | R2-3.5    |

| 部番 | 部品名         | 個数 | 材質     | 処理            | 摘要     |
|----|-------------|----|--------|---------------|--------|
| 9  | シール         | 1  | ポリエステル | (地:銀)(文字:茶)   |        |
| 8  | 六角ナット       | 2  | 黄銅線    |               | M3.5   |
| 7  | タッピンねじ Bタイト | 1  | 炭素鋼線   | ニッケルめっき       | 3.5×15 |
| 6  | コード押え       | 1  | 鋼板     | 亜鉛めっき・クロメート処理 |        |
| 5  | 接地端子刃       | 1  | 黄銅板    | ニッケルめっき       |        |
| 4  | 端子刃(B)      | 1  | 黄銅板    |               |        |
| 3  | 端子刃(A)      | 1  | 黄銅板    |               |        |
| 2  | 蓋           | 1  | ユリア樹脂  | 色:白           |        |
| 1  | 器台          | 1  | ユリア樹脂  | 色:白           |        |

|    |       |                     |    |                            |
|----|-------|---------------------|----|----------------------------|
| 尺度 | 三角法   | 定格 2P+E. 15A. 250V. | 品名 | 15A250V接地L形プラグ<br>(丸形コード用) |
| 1  | 単位 mm | 作成 2015年 7月17日      |    |                            |

株式会社 明 工 社 MEIKOSHA CO., LTD.