
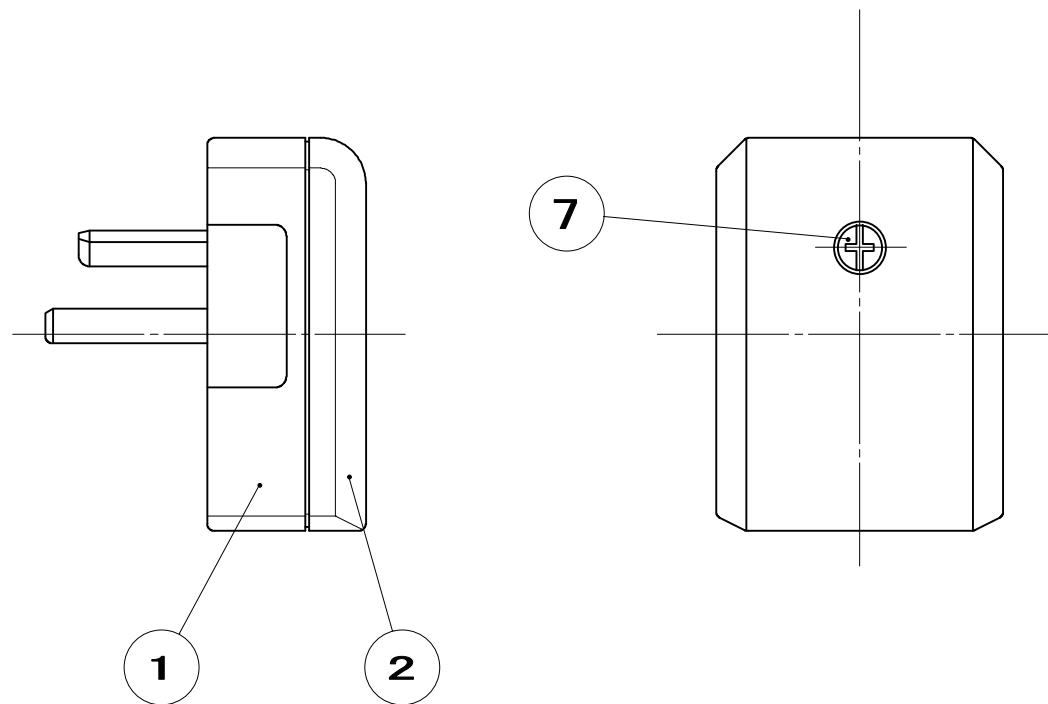
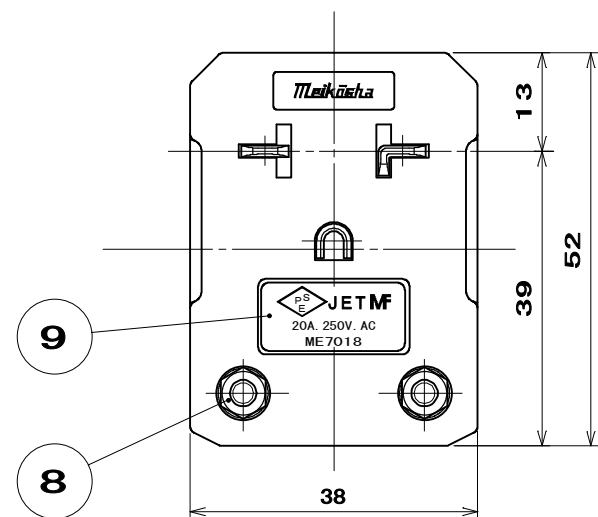
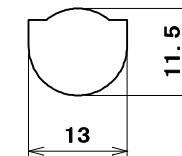


品番 **ME7018T3**

電気用品の記号  **JET**



● コード孔 :

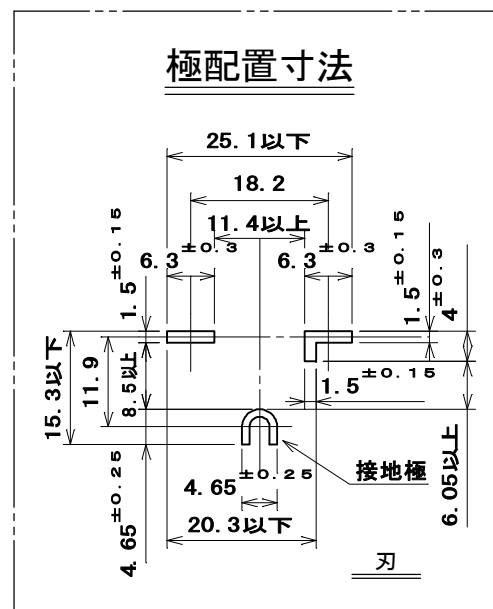
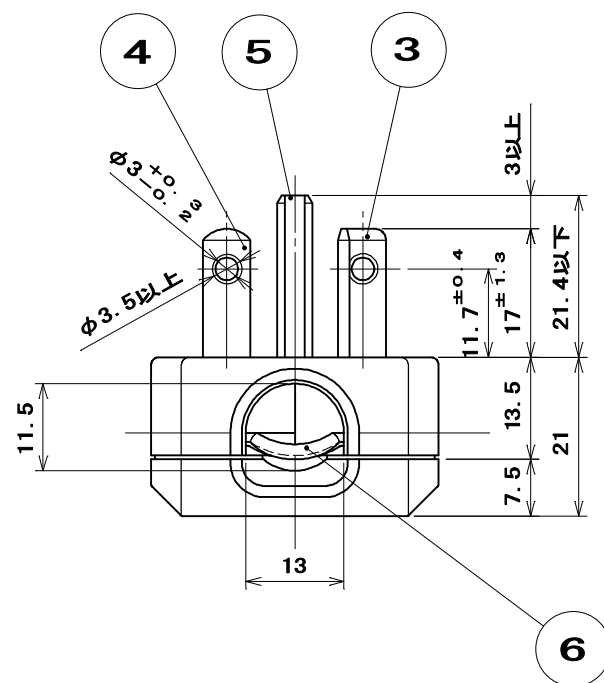
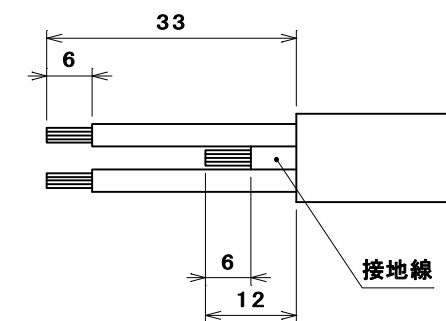


● 適用電線 : 電線仕上り外径 $\phi 13$

● 適用圧着端子

2 mm²...R2-4
3.5 mm²...R3.5-4

● コード加工寸法



9	シール	1	ポリエステル		
8	六角ナット	2	黄銅線		M3.5
7	タッピングねじBタイト	1	鋼線	ニッケルメッキ	3.5×15
6	コード押え	1	鋼板	クロメート処理	
5	接地端子刃	1	黄銅板	ニッケルメッキ	
4	端子刃	1	黄銅板		
3	L形端子刃	1	黄銅板		
2	蓋	1	ユリア樹脂	色:白	
1	器台	1	ユリア樹脂	色:白	
部番	部品名	個数	材質	処理	摘要
尺 度	三角法	定格 2P+E. 20A. 250V.	品名 20A 250V 接地L形プラグ		
1	単位 mm	作成 2004年10月18日	(コード孔 $\phi 13$ 用)		

株式会社 明 工 社 MEIKOSHA CO., LTD.

E7018T3US1