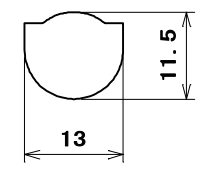
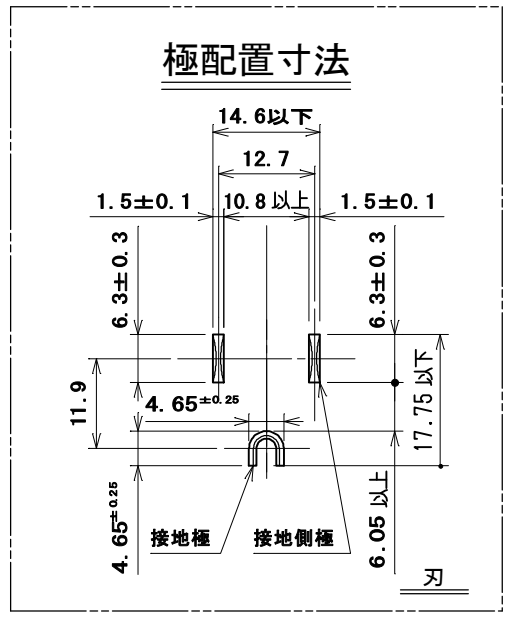
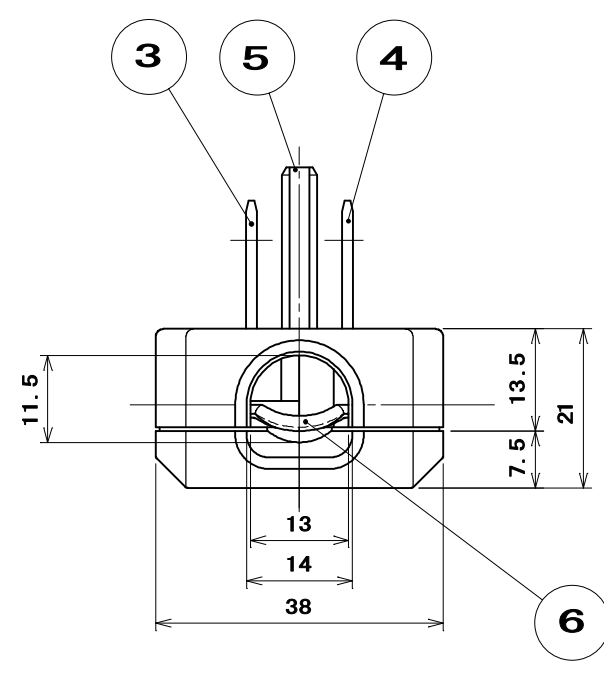
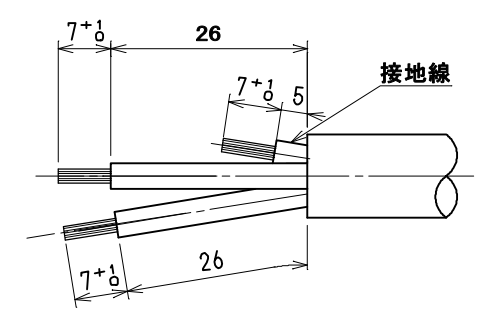


- コード孔 : 
- 適用電線 : 電線仕上り外径φ13
- 適用圧着端子
3.5mm² ... 5.5-V3.5 (大同端子)
- コード加工寸法



9	シール	1	合成紙 (ユボ)		
8	六角ナット	2	黄銅線		M3.5
7	タッピンねじBタイト	1	炭素鋼線	ニッケルめっき	Φ3.5×10
6	コード押え	1	鋼板	亜鉛めっき・クロメート処理	
5	接地端子刃	1	黄銅板	ニッケルめっき	
4	端子刃 (W)	1	黄銅板	ニッケルめっき	
3	端子刃	1	黄銅板		
2	蓋	1	ユリア樹脂	色 : 白	
1	器台	1	ユリア樹脂	色 : 白	
部番	部品名	個数	材質	処理	摘要
尺 度	三角法	定格 2P+E.15A.125V.	品名 15A 125V接地 L形プラグ		
1	単位 mm	作成 2015年6月30日	(コード孔φ13用)		