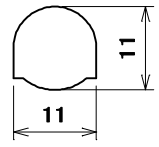
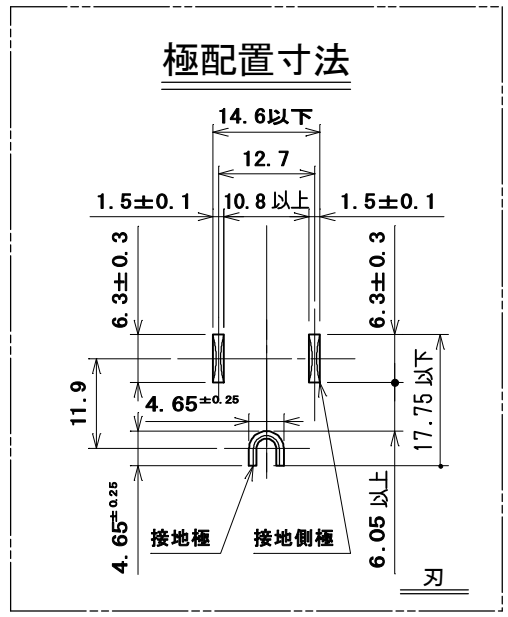
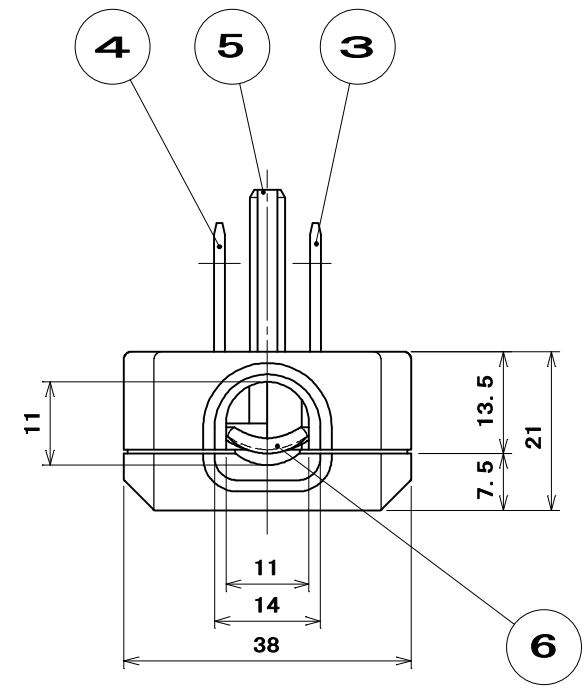
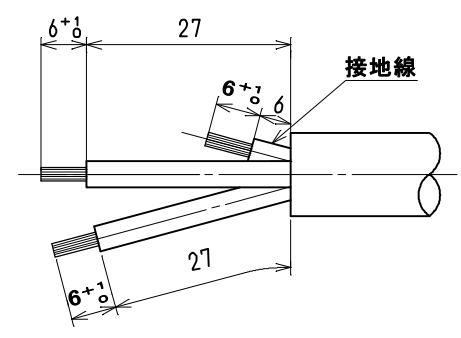


- コード孔：
- 適用電線：電線仕上り外径φ11
- 適用圧着端子
2mm²…R2-3.5
- コード加工寸法



| | | | | | |
|-----|------------|-------------------|---------------------|---------------|---------|
| 9 | シール | 1 | 合成紙 (ユボ) | | |
| 8 | 六角ナット | 2 | 黄銅線 | | M3.5 |
| 7 | タッピンねじBタイト | 1 | 炭素鋼線 | ニッケルめっき | φ3.5×15 |
| 6 | コード押え | 1 | 鋼板 | 亜鉛めっき・クロメート処理 | |
| 5 | 接地端子刃 | 1 | 黄銅板 | ニッケルめっき | |
| 4 | 端子刃 (W) | 1 | 黄銅板 | ニッケルめっき | |
| 3 | 端子刃 | 1 | 黄銅板 | | |
| 2 | 蓋 | 1 | ユリア樹脂 | 色：白 | |
| 1 | 器台 | 1 | ユリア樹脂 | 色：白 | |
| 部番 | 部品名 | 個数 | 材質 | 処理 | 摘要 |
| 尺 度 | 三角法 | 定格 2P+E.15A.125V. | 品名 15A 125V接地 L形プラグ | | |
| 1 | 単位 mm | 作成 2015年6月30日 | (コード孔φ11用) | | |