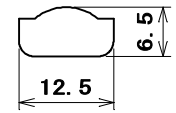
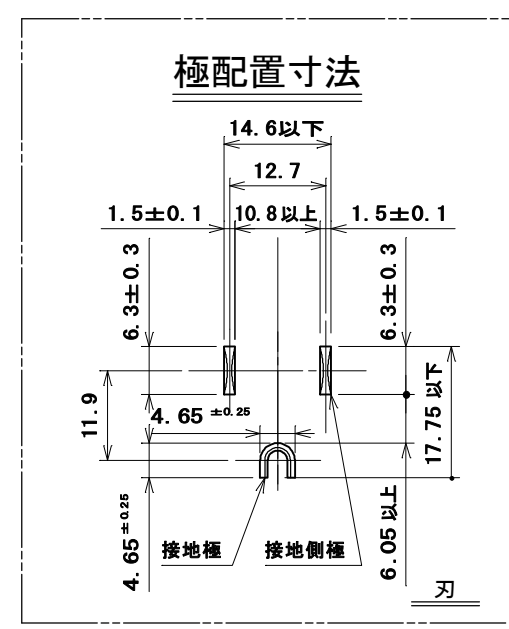
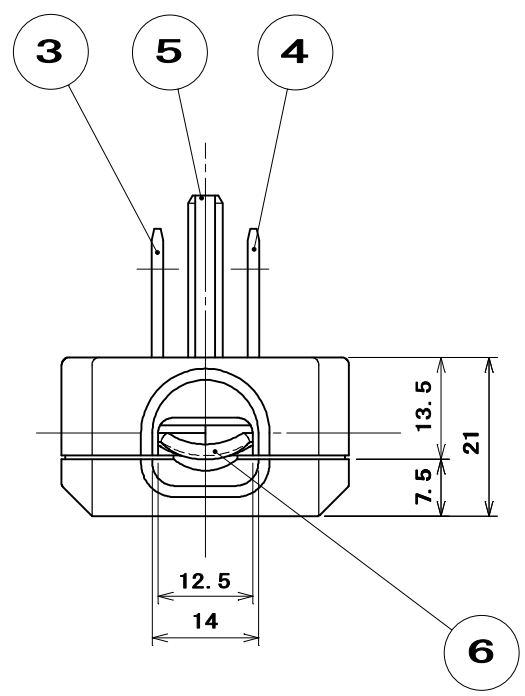
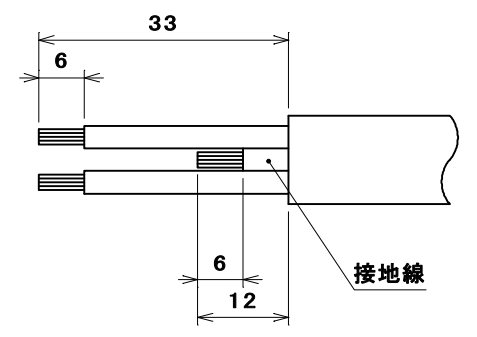


- コード孔：
- 適用圧着端子  
0.75~1.25mm<sup>2</sup>…R1.25-3.5,  
2mm<sup>2</sup>…R2-3.5
- コード加工寸法



9	シール	1	ユポ		
8	六角ナット	2	黄銅線		M3.5
7	タッピングねじBタイト	1	鋼線	ニッケルメッキ	φ3.5×15
6	コード押え	1	鋼板	亜鉛めっき・クロメート処理	
5	接地端子刃	1	黄銅板	ニッケルメッキ	
4	端子刃(W)	1	黄銅板	ニッケルメッキ	
3	端子刃	1	黄銅板		
2	蓋	1	ユリア樹脂	色：白	
1	器台	1	ユリア樹脂	色：白	
部番	部品名	個数	材質	処理	摘要
尺 度	三角法	定格 2P+E.15A.125V.	品名 15A125V接地L形プラグ		
1	単位 mm	作成 2004年10月18日	(平形コード用)		