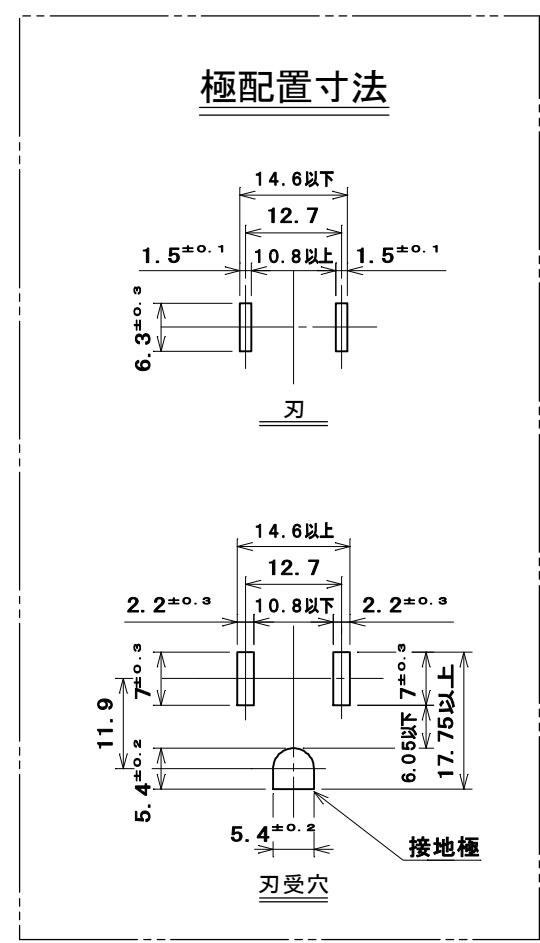
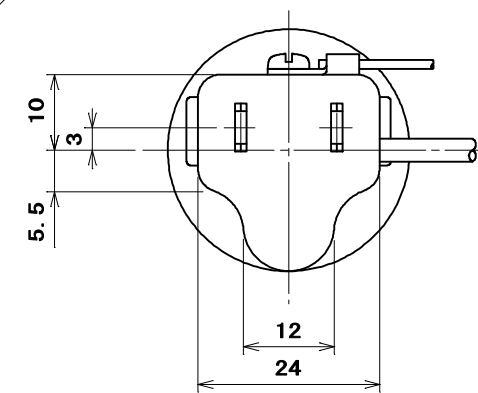
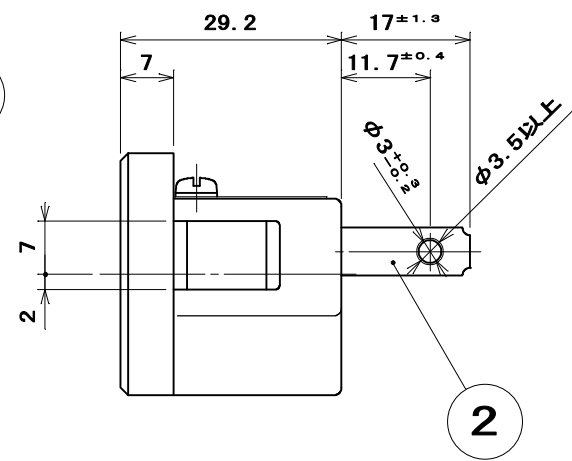
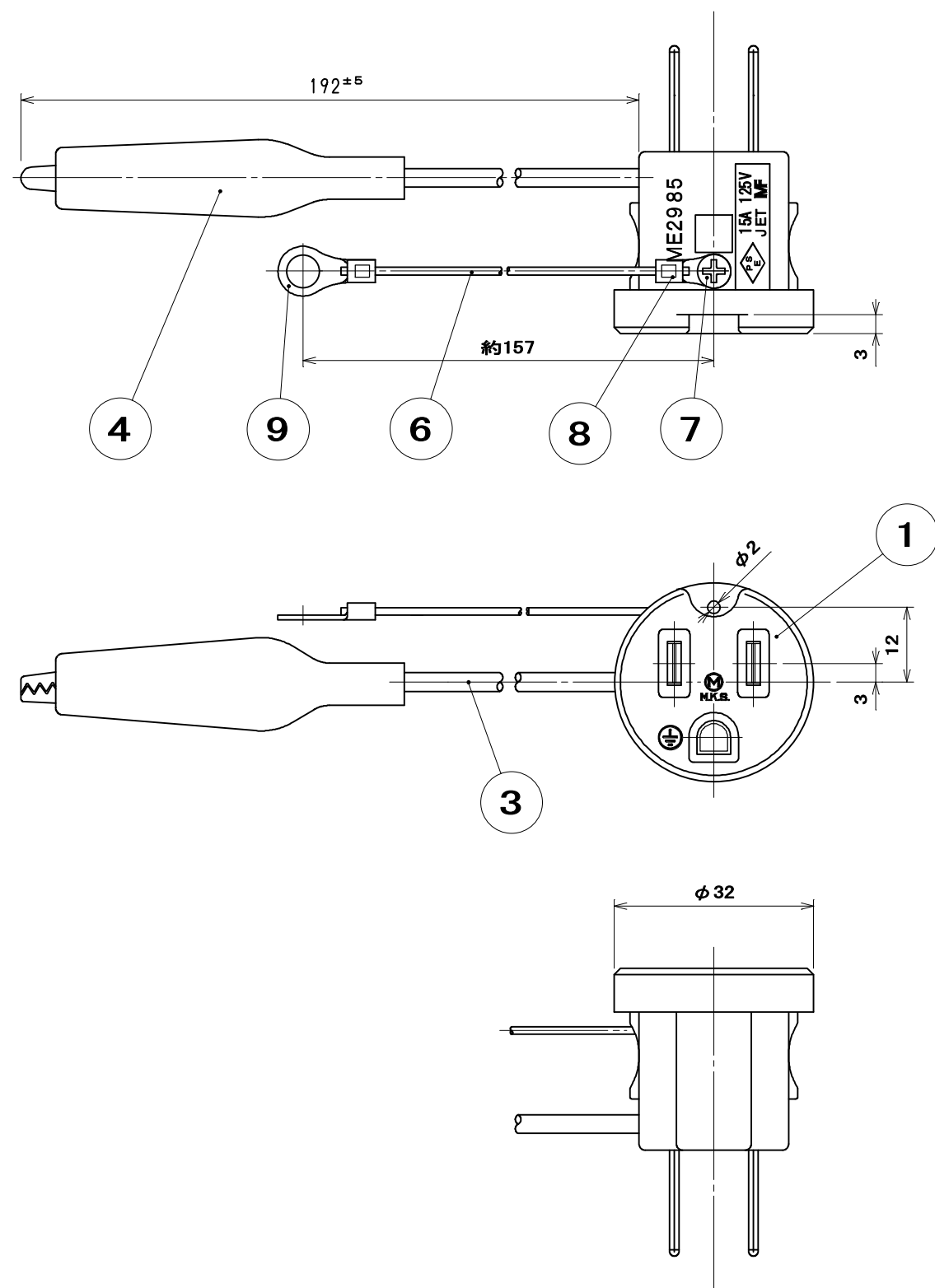


品番 ME2985T2

電気用品の記号



9	丸形圧着端子	1	銅板	すずめっき	R1.25-5
8	丸形圧着端子	1	銅板	すずめっき	R1.25-3
7	タッピンねじなべC形	1	炭素鋼線	亜鉛めっき・クロメート処理	φ3×8
6	チューブ入りワイヤー	1		色：黒	
4	アースクリップ	1		色：緑	サトーパーツ C-4-L
3	アースコード	1	VSF 1.25mm ²	色：緑	(アース用である旨の表示付)
2	刃受端子	2	黄銅板	ニッケルめっき	
1	器台	1	塩化ビニル樹脂	色：黒	
部番	部品名	個数	材質	処理	摘要

尺 度	三角法	定格 2P+E. 15A. 125V.	品 名	接地アダプター (B形)	
1	単位 mm	作成 2006年12月4日		アースクリップ、ワイヤー付	

株式会社 明 工 社 MEIKOSHA CO., LTD.