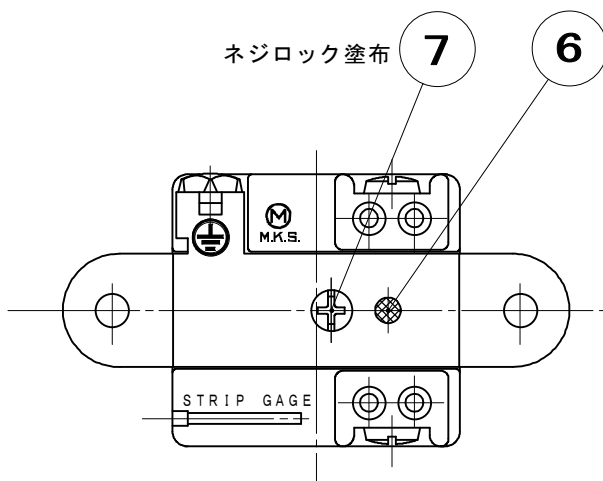
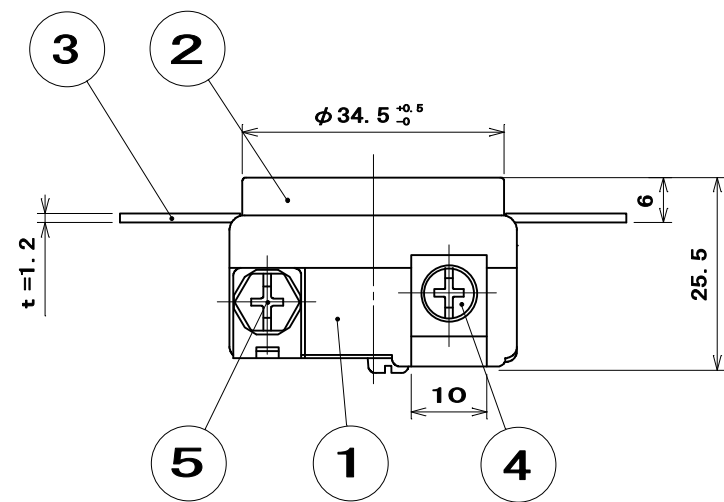
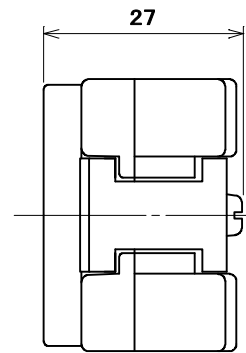
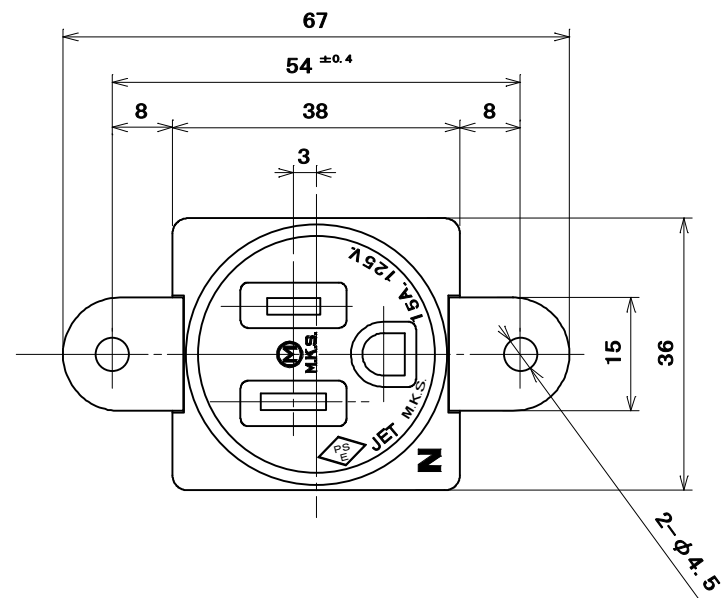


品番 ME2860T12

電気用品の記号



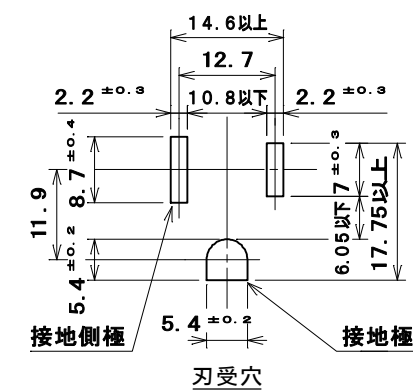
適用電線

- ストリップ長： 15mm



- 適用圧着端子： R2-4

極配置寸法



7	タッピンねじなべ2種	1	炭素鋼線	亜鉛めっき・クロメート処理	φ3×20
6	平リベット	1	銅線	ニッケルめっき	φ2-4
5	六角頭小ねじ	1	黄銅線	緑着色	M4×8
4	大頭丸平小ねじ	2	黄銅線		M4×8
3	取付金具	1	鋼板	亜鉛めっき・クロメート処理	
2	蓋	1	フェノール樹脂	色：黒	
1	器台	1	フェノール樹脂	色：黒	
部番	部品名	個数	材質	処理	摘要

尺度	三角法	定格 2P+E. 15A. 125V.	品名	機器用 15A 125V	
1	単位 mm	作成 2005年9月15日		接地埋込コンセント (P=54 φ4.5)	

株式会社 明 工 社 MEIKOSHA CO., LTD.