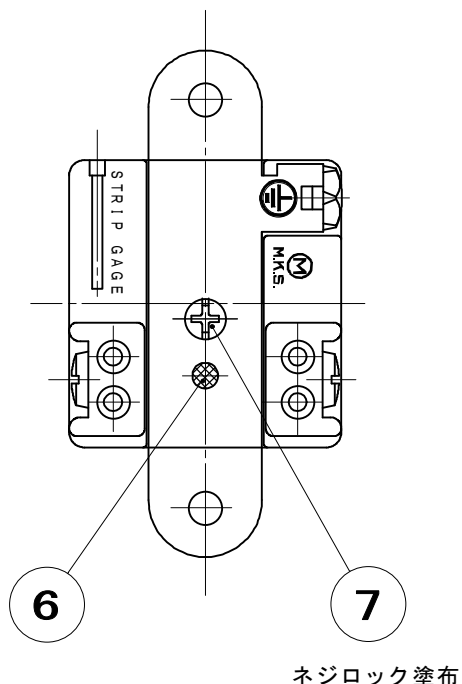
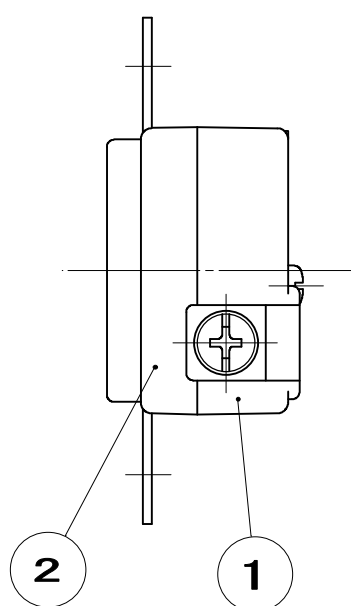
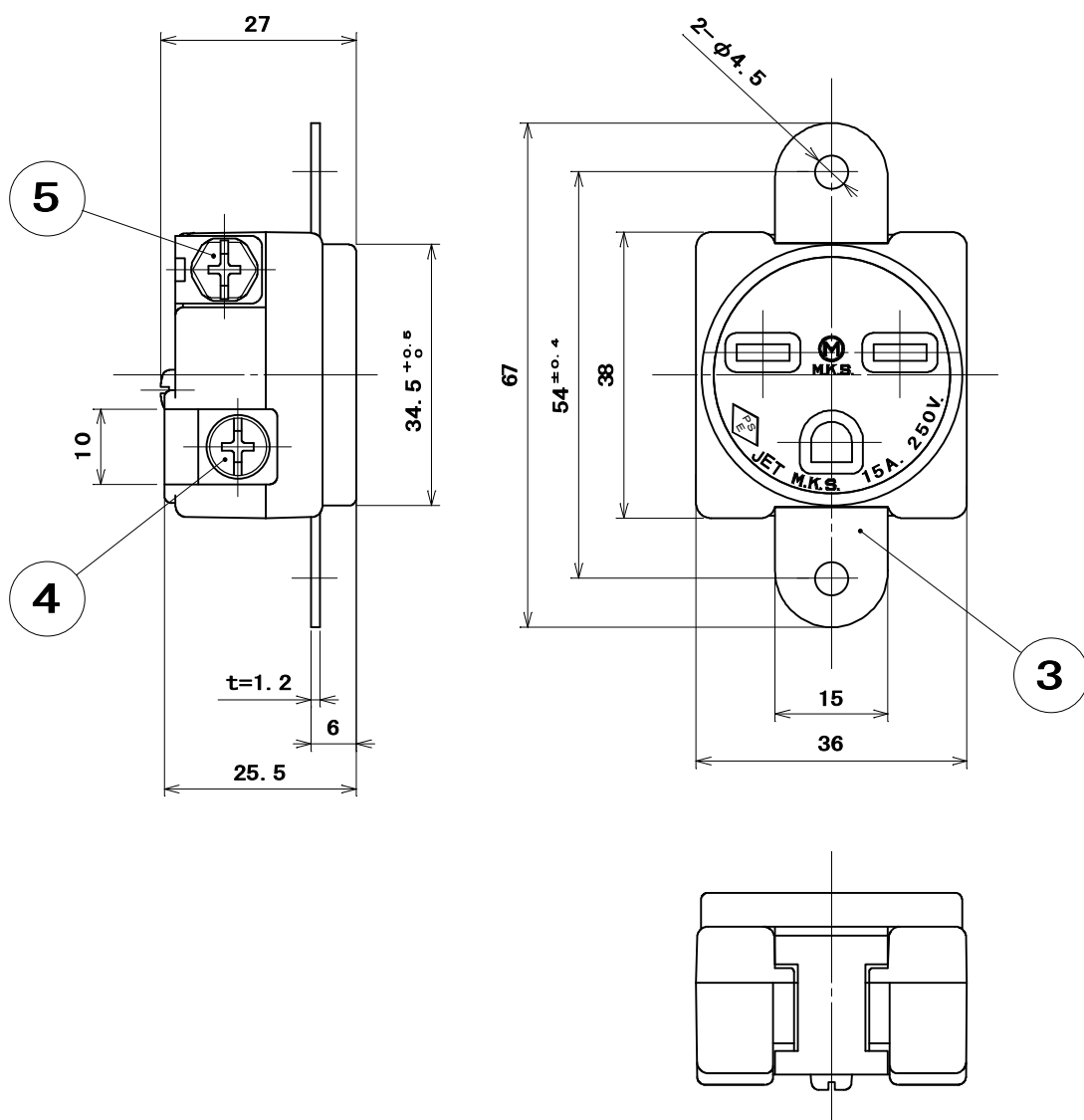


品番

ME2859T12

電気用品の記号



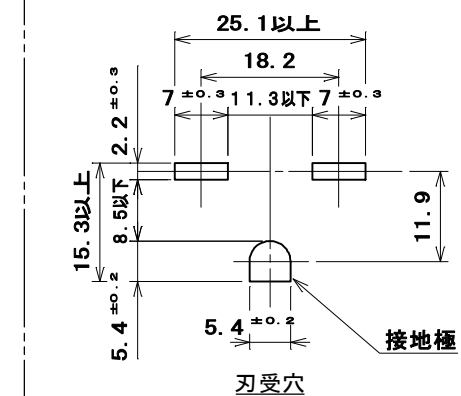
適用電線

- ストリップ長： 15mm



- 適用圧着端子： R2-4

極配置寸法



| | | | | | |
|----|------------|----|---------|---------------|-------|
| 7 | タッピンねじなべ2種 | 1 | 炭素鋼線 | 亜鉛めっき・クロメート処理 | φ3×20 |
| 6 | 平リベット | 1 | 銅線 | ニッケルめっき | φ2-4 |
| 5 | 六角頭小ねじ | 1 | 黄銅線 | 緑着色 | M4×8 |
| 4 | 大頭丸平小ねじ | 2 | 黄銅線 | | M4×8 |
| 3 | 取付金具 | 1 | 鋼板 | 亜鉛めっき・クロメート処理 | |
| 2 | 蓋 | 1 | フェノール樹脂 | 色：黒 | |
| 1 | 器台 | 1 | フェノール樹脂 | 色：黒 | |
| 部番 | 部品名 | 個数 | 材質 | 処理 | 摘要 |

| | | | | |
|----|-------|---------------------|-----------------------|--------------|
| 尺度 | 三角法 | 定格 2P+E. 15A. 250V. | 品名 | 機器用 15A 250V |
| 1 | 単位 mm | 作成 2005年10月27日 | 接地埋込コンセント (P=54 φ4.5) | |

株式会社 明 工 社 MEIKOSHA CO., LTD.