
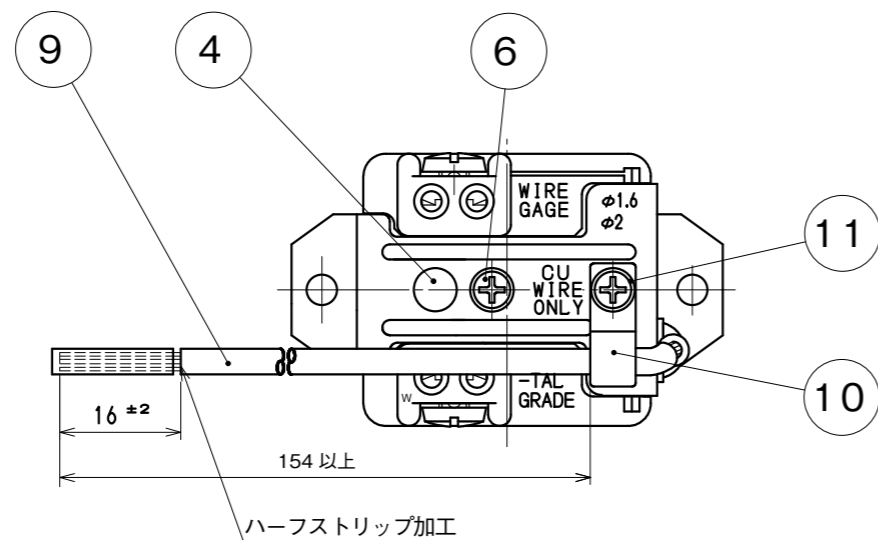
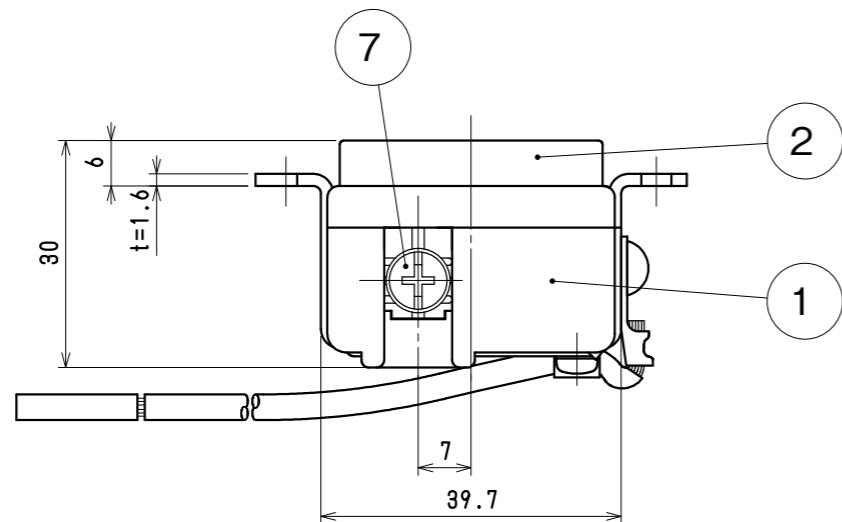
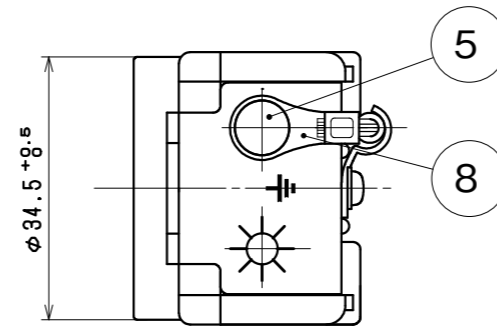
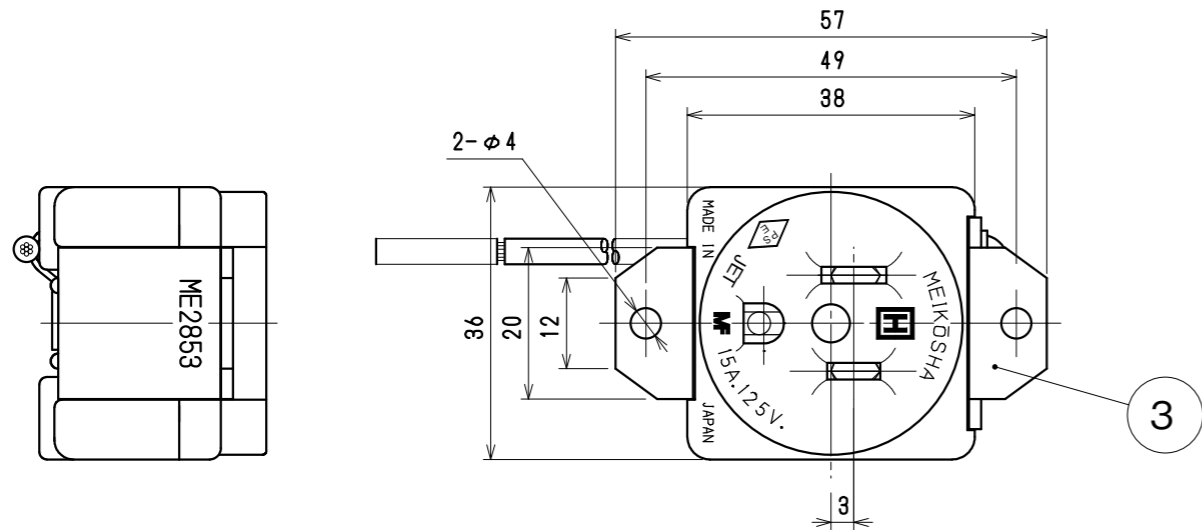
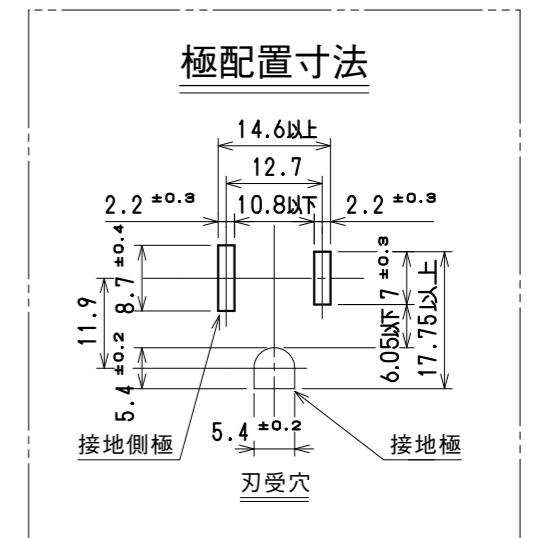


品番 別表による

電気用品の記号  JET



別表			
種類	器台及び蓋の色	品番	備考
商用電源回路用	白	ME2853T1	標準品
一般非常電源用	赤	ME2853T1R	標準品
無停電非常電源用	緑	ME2853T1M	受注生産品
その他の電源用	チョコ	ME2853T1C	受注生産品



11	ばね座金	2	りん青銅線	ニッケルめっき	
10	コード抑え	1	黄銅板	ニッケルめっき	
9	接地リード線	1	2mm ² I V線	色: 緑	
8	丸形圧着端子	1	銅板	すずめっき	R2-4
7	大頭丸平小ねじ	2	黄銅線	ニッケルめっき	M4×8
6	タッピンねじなべ2種	2	炭素鋼線	亜鉛めっき・クロメート処理	φ3×2.4
5	丸リベット	1	銅線	ニッケルめっき	
4	丸リベット	1	銅線	ニッケルめっき	
3	支持金具	1	黄銅板	ニッケルめっき	
2	蓋	1	ナイロン樹脂	色: 別表による	UL94 V-2
1	器台	1	ナイロン樹脂	色: 別表による	UL94 V-2
部番	部品名	個数	材質	処理	摘要

尺度	三角法	定格 2P+E.15A.125V.	品名	機器用 医用接地埋込コンセント (国内用)
1/1	単位 mm	作成 2004年1月26日		

株式会社 明 工 社 MEIKOSHA CO., LTD.

8069T1US5