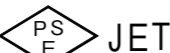
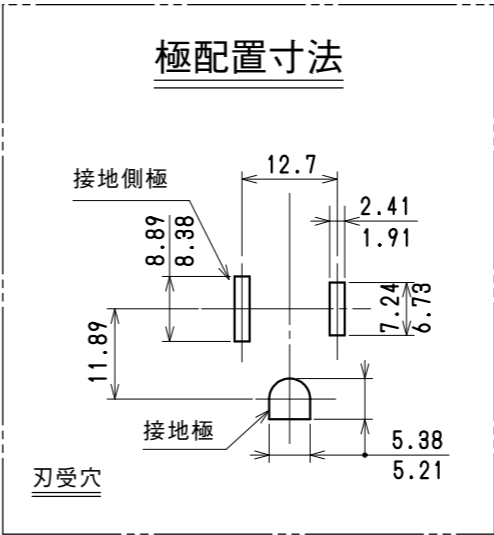
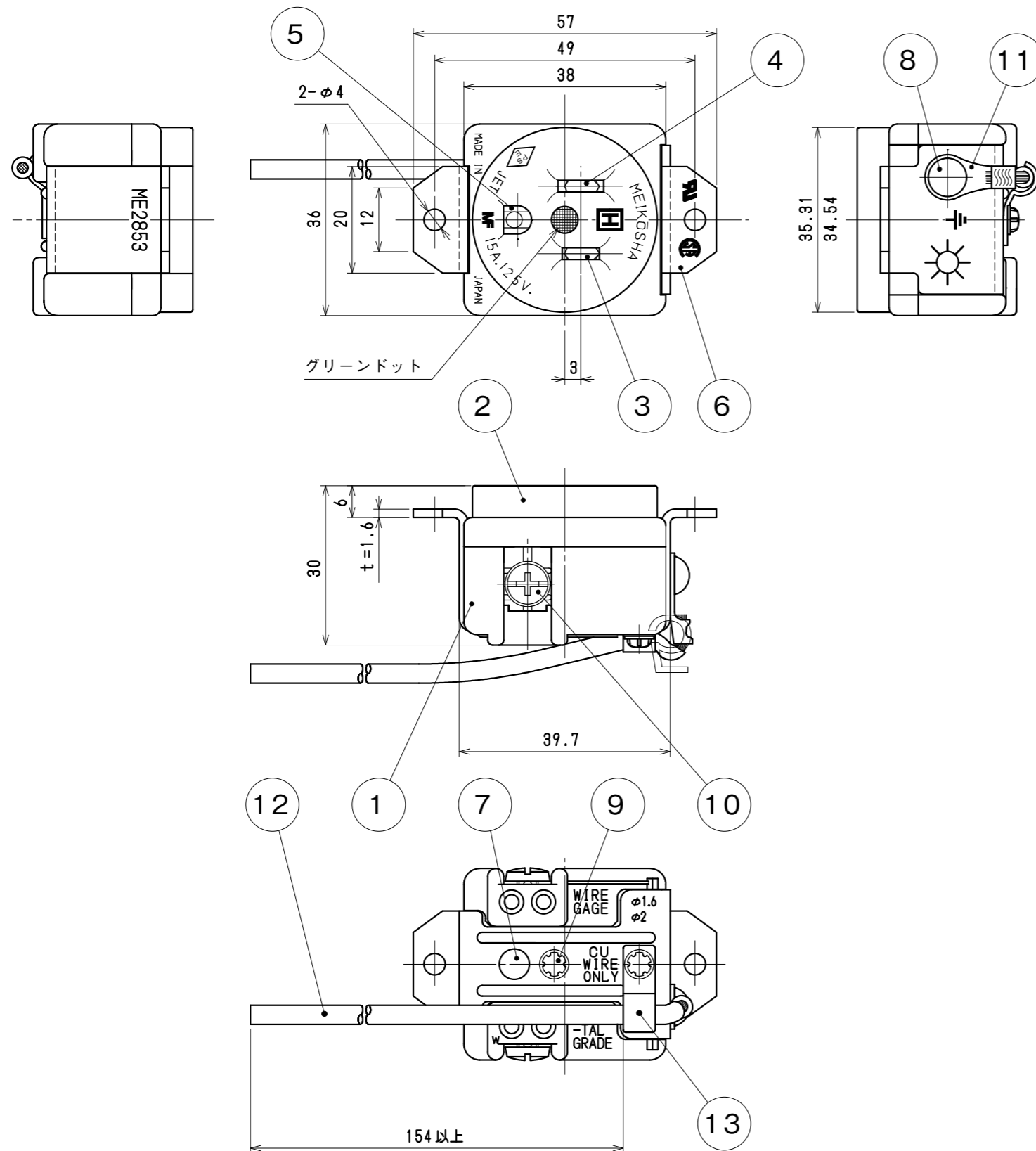


品番 別表による

電気用品の記号 



| |
|----------------------|
| UL File No. E95917 |
| CSA File No. LR56620 |

| | |
|------------------|-----------------|
| 適用電線 (UL・CSA適合品) | |
| 導電部 | AWG No.16 14 12 |
| 接地線 | AWG No.14 |

| | | |
|------------------|-------------------------|----------------------------|
| 絶縁材料 (UL・CSA登録品) | | |
| UL94 燃焼性クラス | IEC112 トラッキング指数(CTI) | UL746B 温度指数(RTI) 電氣的 |
| 94V-2 | 600+ (PLC 0) | 105℃ |

| | |
|---------|--------|
| ME2853R | 赤 |
| ME2853 | 白 |
| 品番 | 器台・蓋の色 |
| | 別表 |

| | | | | | |
|----|---------------|----|------------------------|----------|----------|
| 13 | コード抑え | 1 | 黄銅板 | ニッケルめっき | |
| 12 | 接地用リード線 | 1 | UL 1015 TEW AWG NO. 14 | 色: 緑 | |
| 11 | 圧着端子 | 1 | 銅 | すずめっき | R2-4 |
| 10 | 大頭丸平小ねじ | 2 | 黄銅線 | ニッケルめっき | M4×8 |
| 9 | ラインヘッド・タッピンねじ | 2 | 炭素鋼線 | クロメート処理 | φ3×2.4 |
| 8 | 丸リベット | 1 | 銅線 | ニッケルめっき | |
| 7 | 丸リベット | 1 | 銅線 | ニッケルめっき | |
| 6 | 支持金具 | 1 | 黄銅板 | ニッケルめっき | |
| 5 | 接地刃受 | 1 | りん青銅板 | ニッケルめっき | |
| 4 | 刃受 (左) | 1 | 黄銅板 | ニッケルめっき | |
| 3 | 刃受 (右) | 1 | 黄銅板 | ニッケルめっき | |
| 2 | 蓋 | 1 | ナイロン樹脂 | 色: 別表による | UL94 V-2 |
| 1 | 器台 | 1 | ナイロン樹脂 | 色: 別表による | UL94 V-2 |
| 部番 | 部品名 | 個数 | 材質 | 処理 | 摘要 |

| | | | |
|-----------|-------|-------------------|-----------------------------------|
| 尺度 1/1 | 三角法 | 定格 2P+E.15A.125V. | 品名 UL・CSA 医用接地埋込コンセント (機器用) |
| | 単位 mm | 作成 2003年11月17日 | |

株式会社 明工社 MEIKOSHA CO., LTD.