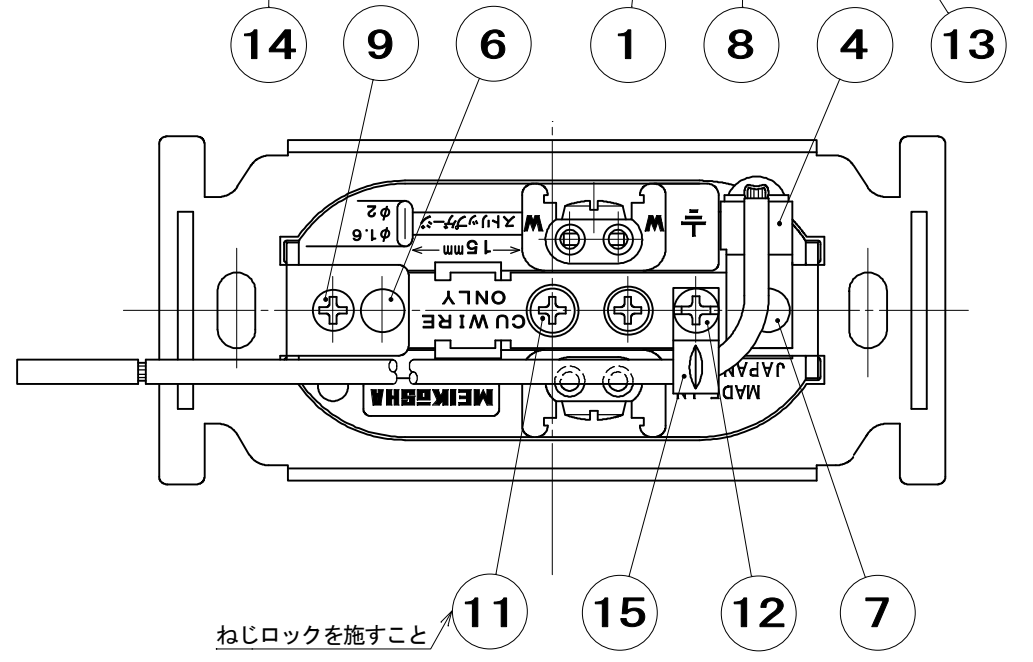
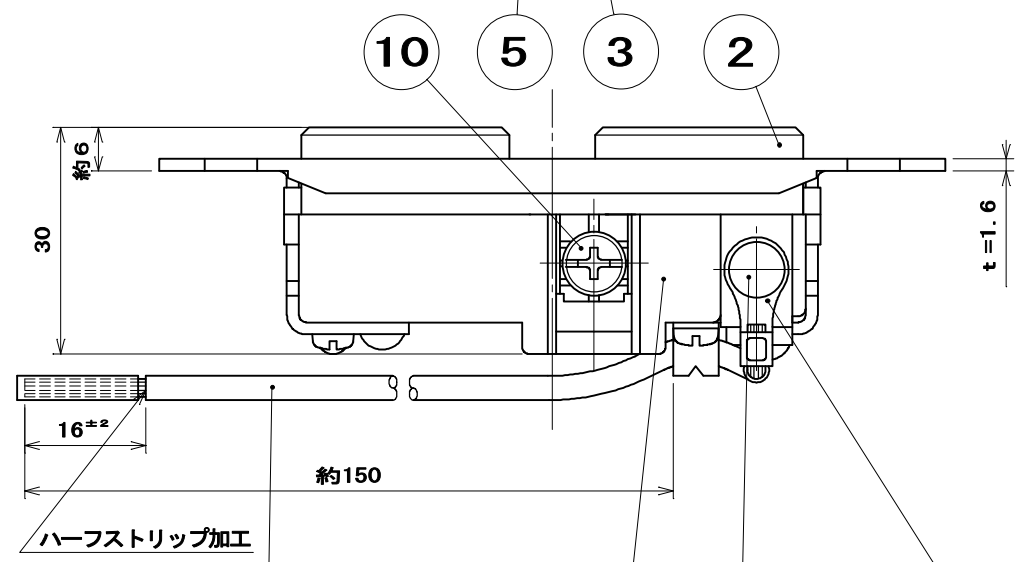


別表	
品番	蓋の色
ME2851	白
ME2851R	赤

適用電線：銅単線 φ1.6 φ2  
ストリップ長：15mm



15	コードグリップ	1	黄銅板	ニッケルめっき	
14	接地用リード線	1		2mm <sup>2</sup> IV線 色：緑	
13	丸形圧着端子	1	銅板	スズメッキ	R2-4
12	タッピンねじなべ2種	1	炭素鋼線	亜鉛めっき・クロメート処理	φ3×8
11	なべ小ねじ	1	黄銅線	ニッケルめっき	M3.5×8
10	大頭丸平小ねじ	2	黄銅線	ニッケルめっき	M4×8
9	タッピンねじなべ2種	2	炭素鋼線	亜鉛めっき・クロメート処理	φ3×2.4
8	丸リベット	1	銅線	ニッケルめっき	
7	丸リベット	1	銅線	ニッケルめっき	
6	丸リベット	1	銅線	ニッケルめっき	
5	プレートねじ受	1	黄銅棒	ニッケルめっき	M3.5
4	接地端子	1	黄銅板	ニッケルめっき	
3	支持金具	1	黄銅板	ニッケルめっき	
2	蓋	1	ナイロン樹脂	色：別表による	UL94V-2
1	器台	1	ナイロン樹脂	色：白	UL94V-2
部番	部品名	個数	材質	処理	摘要

尺 度	三角法	定格 2P+E. 15A. 125V.	品 名
1	単位 mm	作成 2003年11月27日	医用接地埋込ダブルコンセント

株式会社 明 工 社 MEIKOSHA CO., LTD.