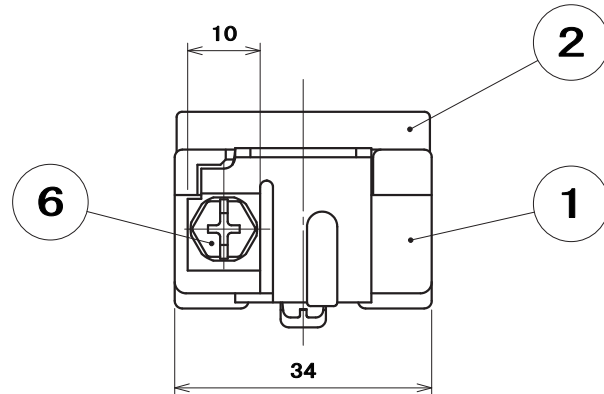
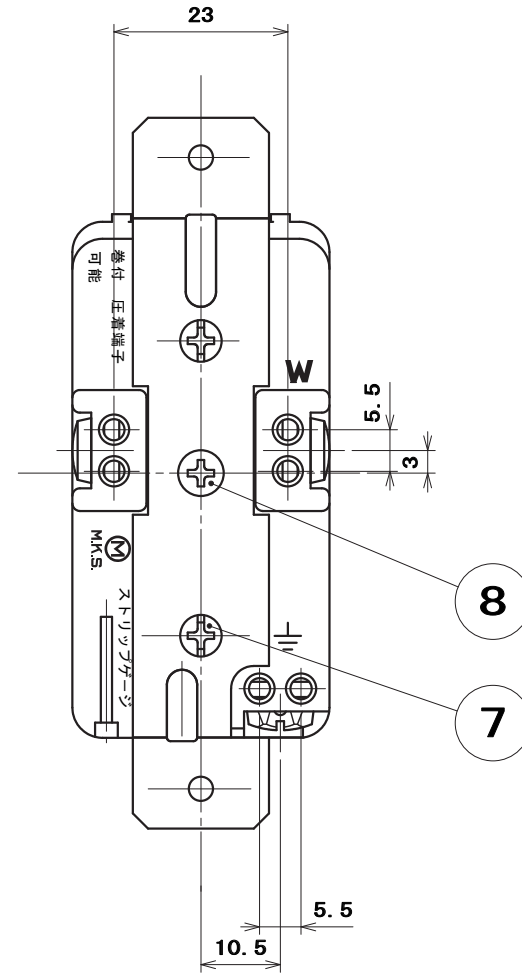
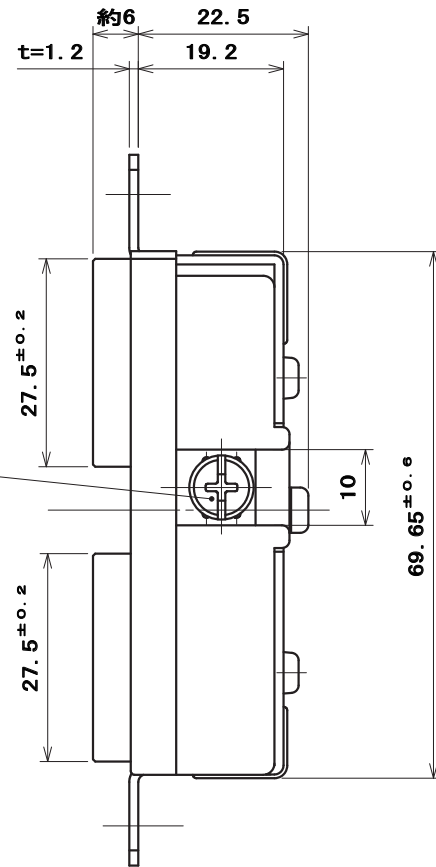
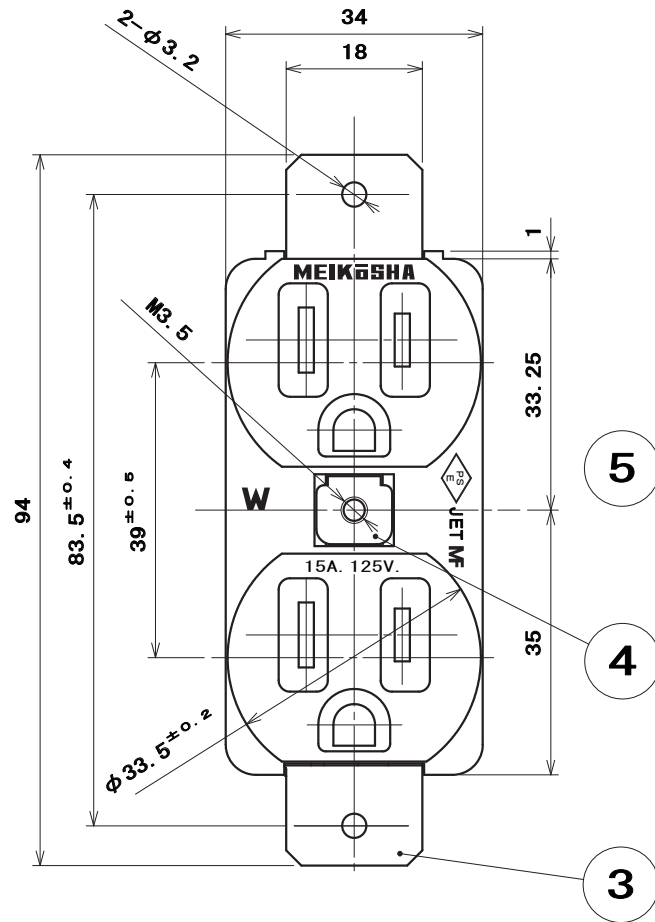


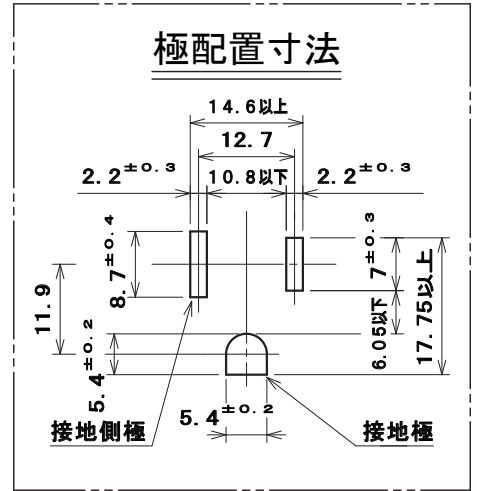
品番

ME2817T04

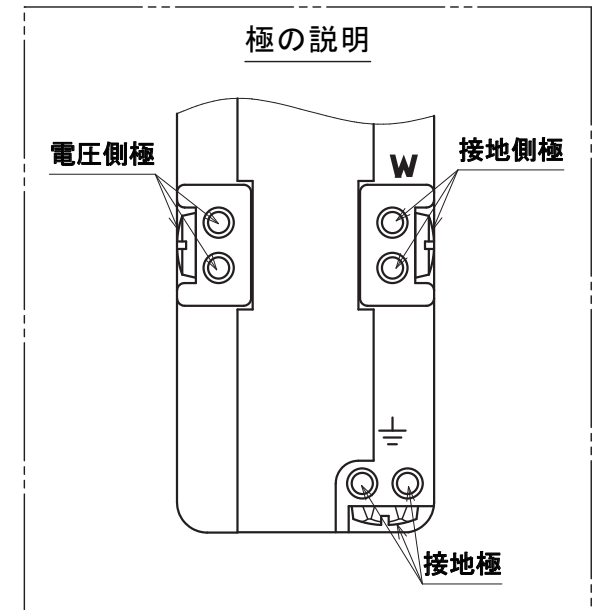
電気用品の記号



別 表		
品 番	蓋の材質	蓋の色
ME2817T04	フェノール樹脂	黒
ME2817T04Y	ユリア樹脂	クリーム



適用電線：銅単線 φ1.6mm、φ2mm
ストリップ長：14mm



8	セムスねじ	1	炭素鋼線	亜鉛めっき・クロメート処理	M3.5×10
7	タッピンねじなべ2種	2	炭素鋼線	亜鉛めっき・クロメート処理	φ3×12
6	六角頭小ねじ	1	黄銅線	色：緑着色	M4×8
5	大頭丸平小ねじ	2	黄銅線		M4×8
4	プレート止金具	1	鋼板	亜鉛めっき・クロメート処理	
3	取付金具	1	鋼板	亜鉛めっき・クロメート処理	
2	蓋	1	別表による	色：別表による	
1	器台	1	フェノール樹脂	色：黒	
部番	部 品 名	個 数	材 質	処 理	摘 要

尺 度 1/1 三角法 定格 2P+E, 15A, 125V. 品名 機器用 15A125V接地埋込ダブルコンセント (P=83.5 φ3.2穴)
単位 mm 作成 2003年9月4日

株式会社 明 工 社

MEIKOSHA CO., LTD.