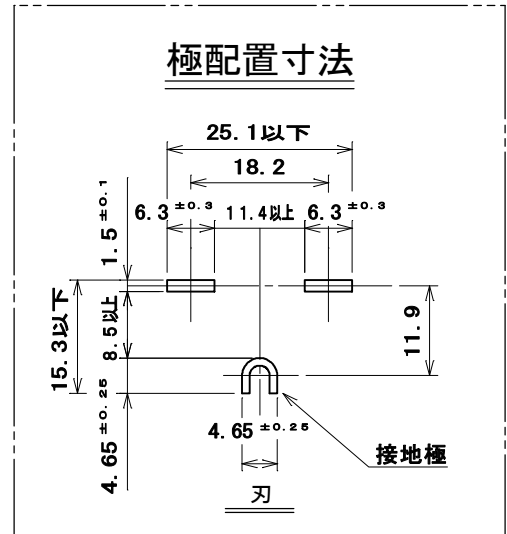
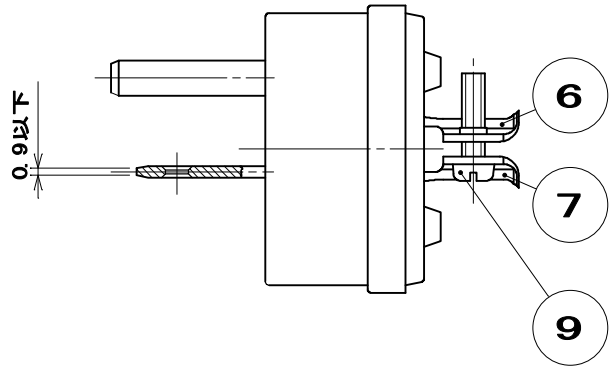
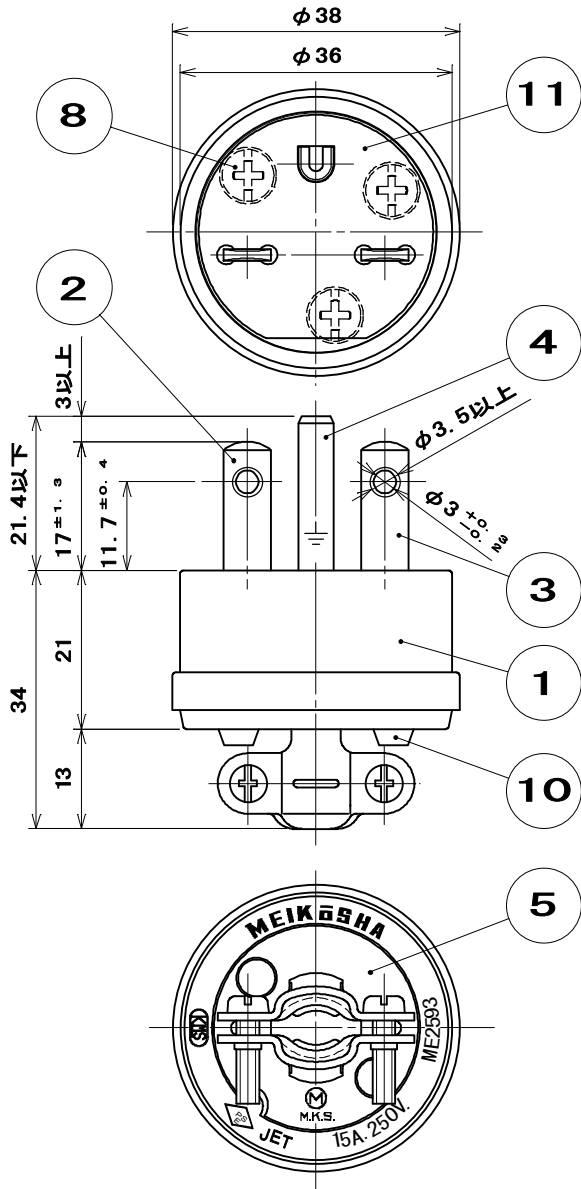


品番  
**ME2593**

電気用品の記号  **JET**



適用電線：

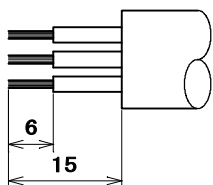
仕上り外径  $\phi 7 \sim \phi 10.8$

適用圧着端子：

・  $0.75\text{mm}^2 \sim 1.25\text{mm}^2$   
→ RAV, RAP 1.25-3.5

・  $2\text{mm}^2$   
→ RAV, RAP 2-3.5

電線ストリップ長さ



11	絶縁板	1	ポリプロピレン樹脂	色：白	
10	パーカー鉸	2	炭素鋼線	亜鉛めっき・クロメート処理	$\phi 3 \times 6$
9	なべ小ねじ	2	炭素鋼線	亜鉛めっき・クロメート処理	M3×12
8	大頭丸平小ねじ	3	黄銅線	ニッケルめっき	M3.5×7
7	バンド (B)	1	鋼板	亜鉛めっき・クロメート処理	
6	バンド (A)	1	鋼板	亜鉛めっき・クロメート処理	
5	抑え金具	1	鋼板	亜鉛めっき・クロメート処理	
4	接地端子刃	1	黄銅板	ニッケルめっき	
3	端子刃B	1	黄銅板	ニッケルめっき	
2	端子刃A	1	黄銅板	ニッケルめっき	
1	器台	1	フェノール樹脂	色：黒	
部番	部品名	個数	材質	処理	摘要

尺 度 1/1  
三角法 定格 2P+E. 15A. 250V.  
単位 mm 作成 2006年1月24日

品名 15A 250V  
接地プラグ (グリッパ付)

株式会社 明 工 社 MEIKOSHA CO., LTD.