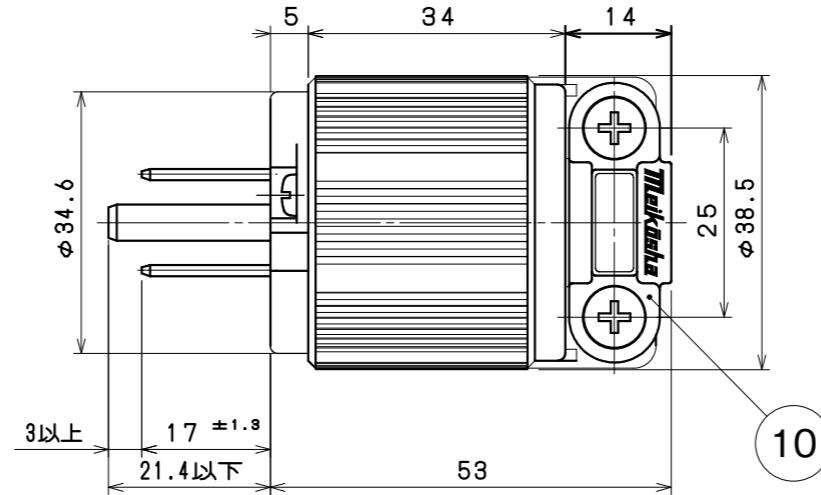
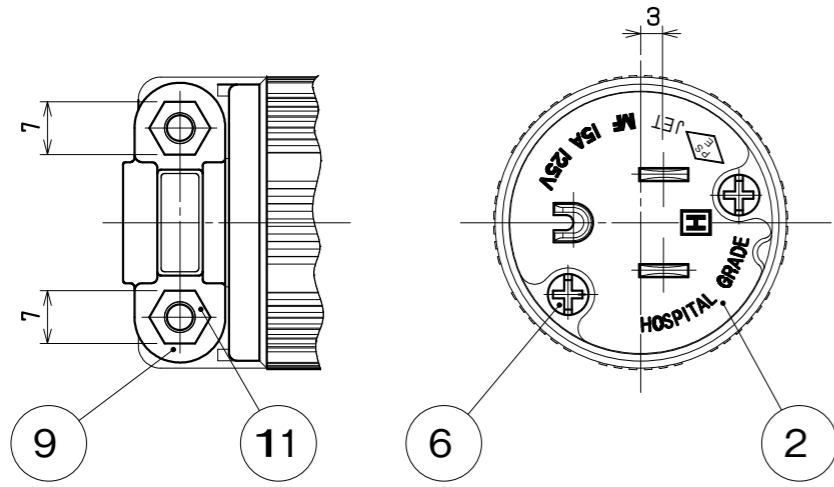


品番

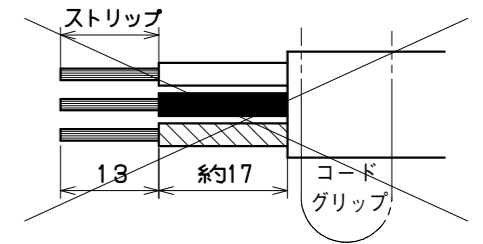
別表による

電気用品の記号

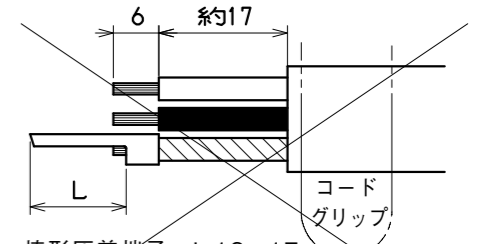


電線処理

(A) 差込接続の場合

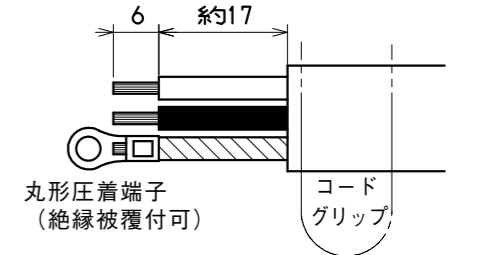


(B) 棒形圧着端子使用の場合

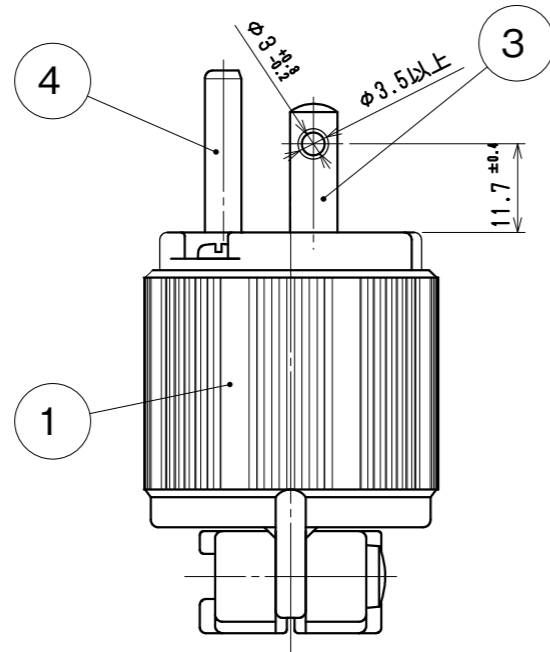


棒形圧着端子 L:12~17
(絶縁被覆付可)

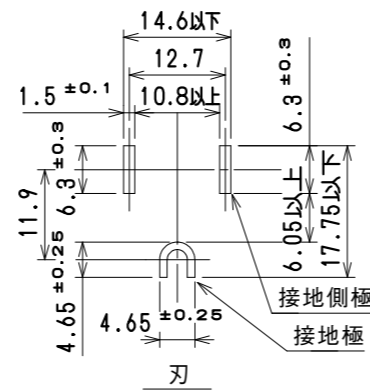
(C) 丸形圧着端子使用の場合



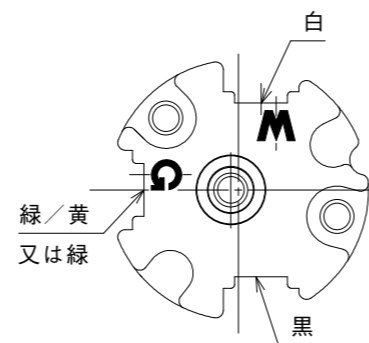
丸形圧着端子
(絶縁被覆付可)



極配置寸法



蓋表示及び接続電線色



別表	
品番	グリップの色
ME2591	白
ME2591XXR	赤
ME2591XXM	緑
ME2591XXC	チョコ

適用電線		棒形圧着端子	丸形圧着端子
VCT	3心	0.75mm ²	R1.25-4
VCTF		1.25mm ²	R1.25-4
		2.0mm ²	R2-4

部番	部品名	個数	材質	処理	摘要
11	特殊ナット 7mm	2	黄銅棒	ニッケルめっき	
10	コードグリップB	1	ナイロン樹脂	色:別表による	
9	コードグリップA	1	ナイロン樹脂	色:別表による	
8	六角ナット	2	炭素鋼線	ニッケルめっき	M3
7	バインド小ねじ	2	炭素鋼線	ニッケルめっき	M4×20
6	なべ小ねじ	2	炭素鋼線	亜鉛めっき・クロメート処理	M3×32
5					
4	接地端子刃	1	黄銅板	ニッケルめっき	
3	端子刃	2	黄銅板	ニッケルめっき	
2	器台	1	ナイロン樹脂	色:白	
1	カバー	1	ポリカーボネート樹脂	色:透明	

尺 度 1 1	三角法	定格 2P+E.15A.125V.	品名 15A125V 医用接地プラグ
	単位 mm	作成 2009年9月9日	

株式会社 明 工 社 MEIKOSHA CO., LTD.