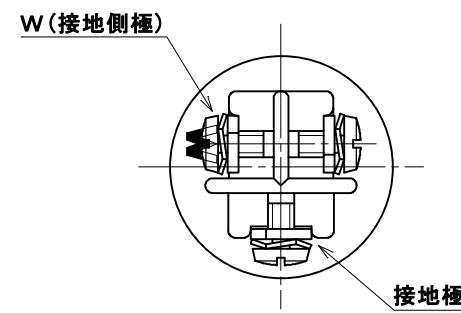
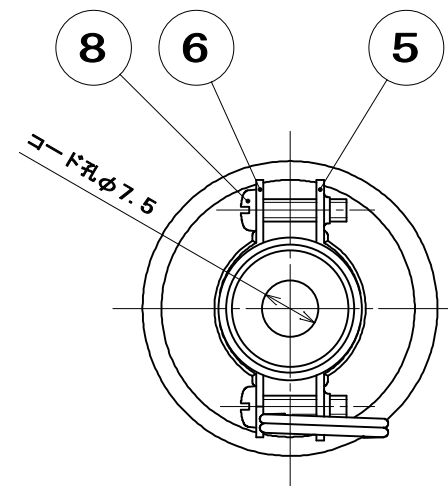
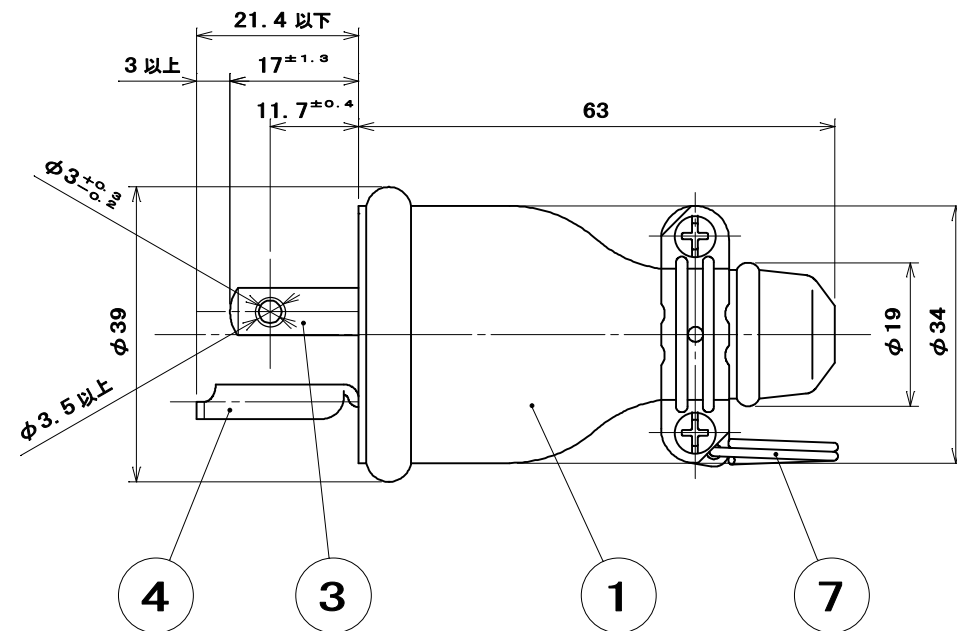
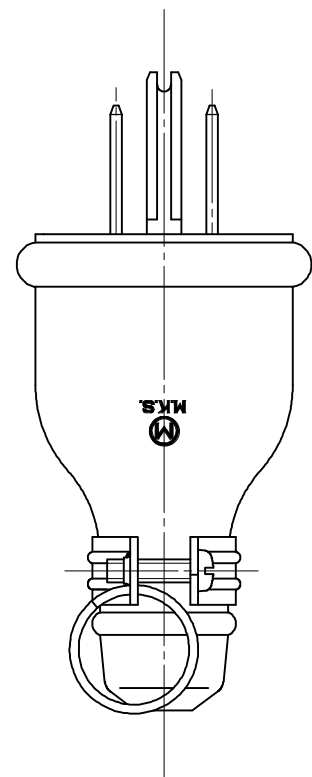
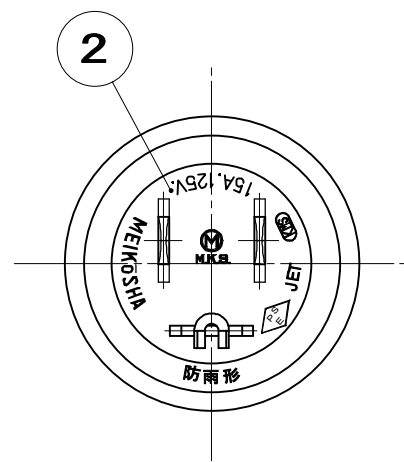


品番

ME2543

電気用品の記号



ゴムボデーを外した状態での極表示

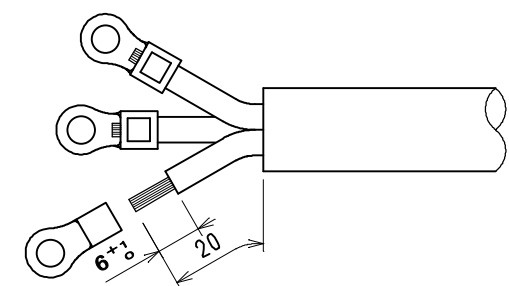
●適用電線

| | |
|-----------|--|
| 2CT、2RNCT | 0.75mm ² 3心 |
| 2PNCT | 1.25mm ² ・2mm ² 3心 |
| VCT、S-VCT | 1.25mm ² ・2mm ² 3心 |

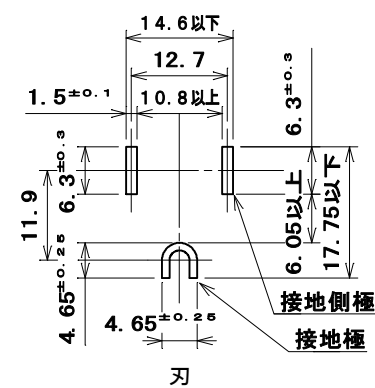
●適用圧着端子

| | |
|--|-----------|
| 0.75mm ² ・1.25mm ² | R1.25-3.5 |
| 2mm ² | R2-3.5 |

●電線加工寸法



極配置寸法



| 部番 | 部品名 | 個数 | 材質 | 処理 | 摘要 |
|----|--------|----|------|---------------|-------|
| 8 | なべ小ねじ | 2 | 炭素鋼線 | 亜鉛めっき・クロメート処理 | M3×12 |
| 7 | リング | 1 | 硬鋼線 | 亜鉛めっき・クロメート処理 | |
| 6 | バンド(小) | 1 | 鋼板 | 亜鉛めっき・クロメート処理 | |
| 5 | バンド(大) | 1 | 鋼板 | 亜鉛めっき・クロメート処理 | |
| 4 | 接地端子刃 | 1 | 黄銅板 | ニッケルめっき | |
| 3 | 端子刃 | 2 | 黄銅板 | ニッケルめっき | |
| 2 | 端子板 | 1 | 合成ゴム | 色: グレー | |
| 1 | ゴムボデー | 1 | 合成ゴム | 色: 黒 | |

| | | | |
|-----|-------|-------------------|---------------------|
| 尺 度 | 三角法 | 定格 2P+E.15A.125V. | 品 名 |
| 1 | 単位 mm | 作成 2009年 2月17日 | 15A125V接地防水プラグ (S形) |

株式会社 明 工 社 MEIKOSHA CO., LTD.