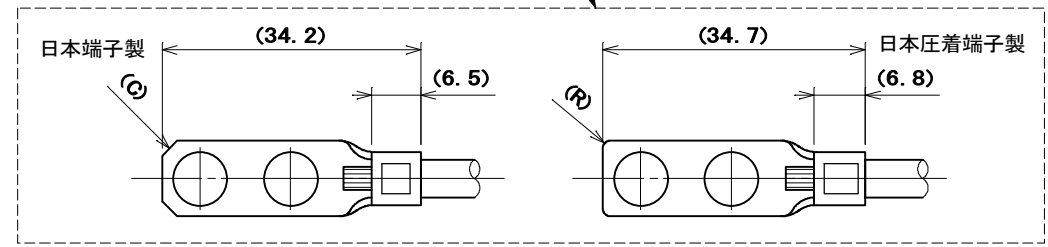
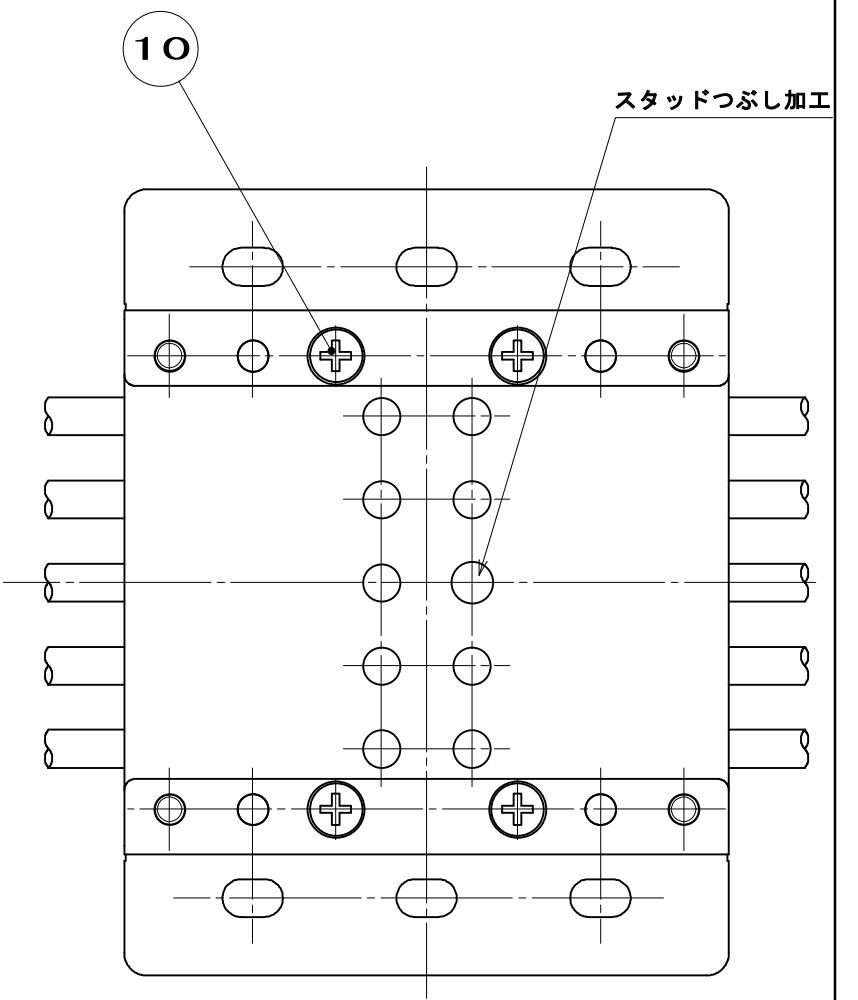
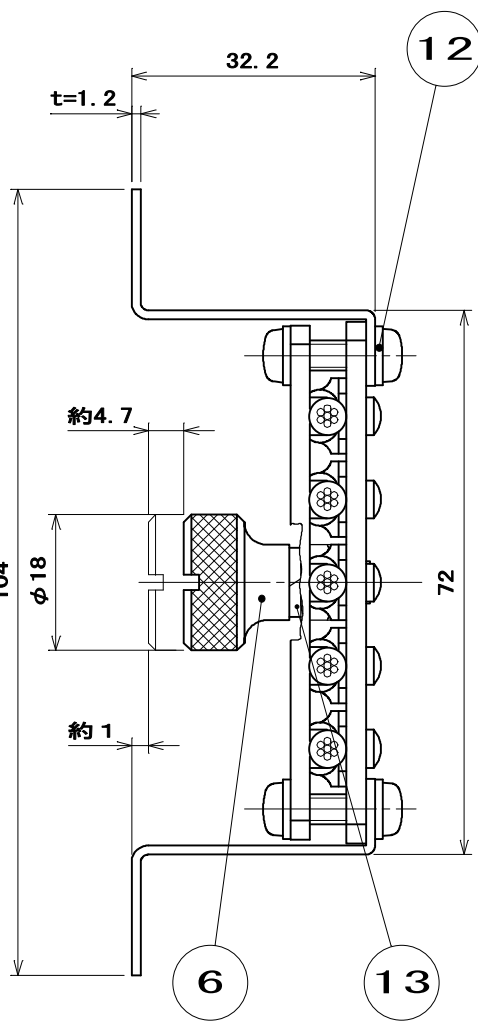
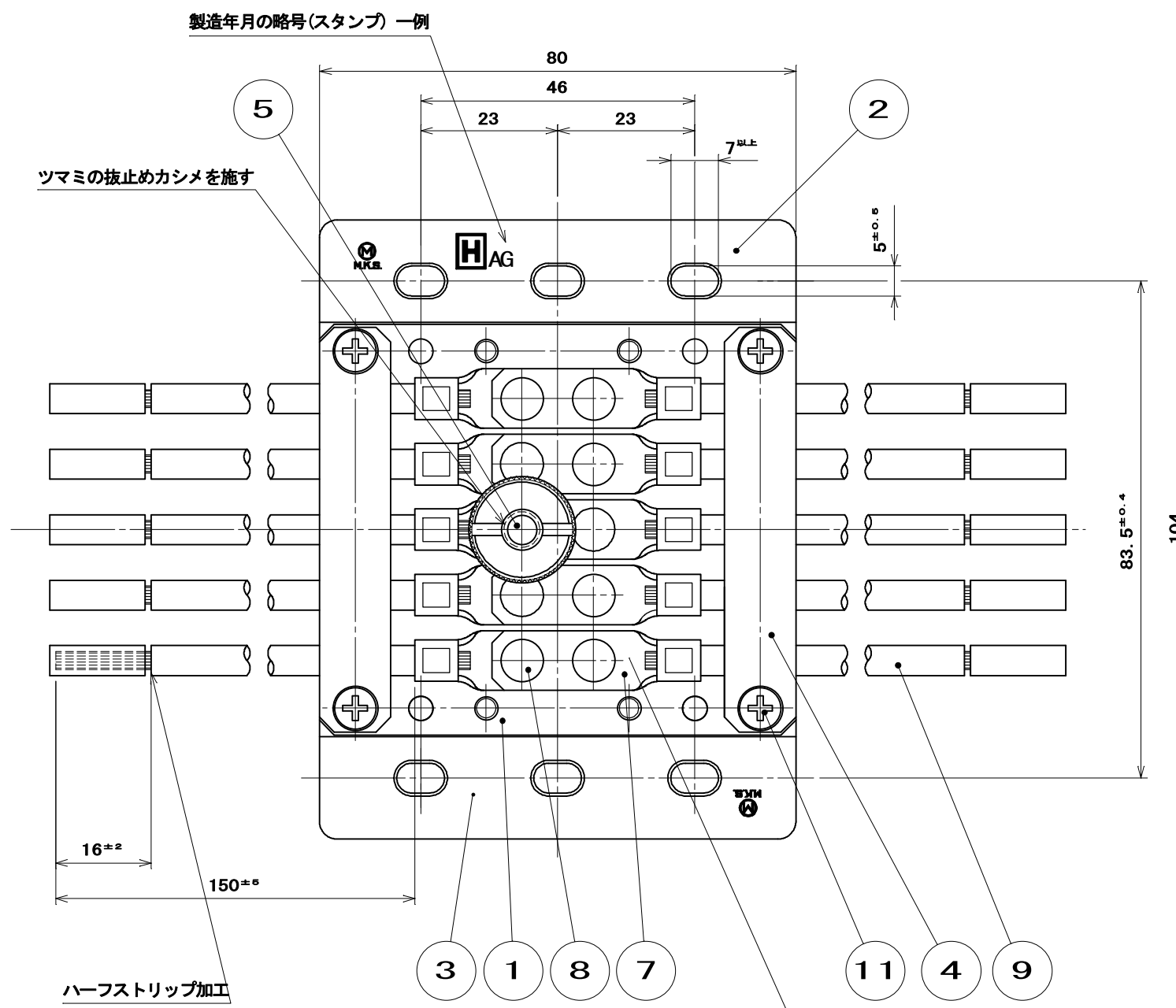


品番 ME2460



13	ばね座金	1	りん青銅線	ニッケルめっき	
12	ばね座金	8	りん青銅線	ニッケルめっき	
11	なべ小ねじ	4	炭素鋼線	亜鉛めっき・クロメート処理	M4×12
10	なべ小ねじ	4	黄銅線	ニッケルめっき	M4×10
9	リード線	10	IV線 5.5mm ²	色: 緑	
8	丸リベット	9	銅線	ニッケルめっき	
7	角形2つ穴圧着端子	10	銅板	すずめっき	
6	ツマミ	1	黄銅棒	ニッケルめっき	
5	スタッド φ4	1	黄銅棒	ニッケルめっき	
4	グリップバー	2	銅板	亜鉛めっき・クロメート処理	
3	取付金具(Hマークなし)	1	銅板	亜鉛めっき・クロメート処理	
2	取付金具(Hマーク付)	1	銅板	亜鉛めっき・クロメート処理	
1	器台	1	銅板	ニッケルめっき	
部番	部品名	個数	材質	処理	摘要

尺度 1/1 三角法 定格 品名 医用接地センター
 単位mm 作成 2007年11月15日

株式会社 明 工 社 MEIKOSHA CO., LTD.