
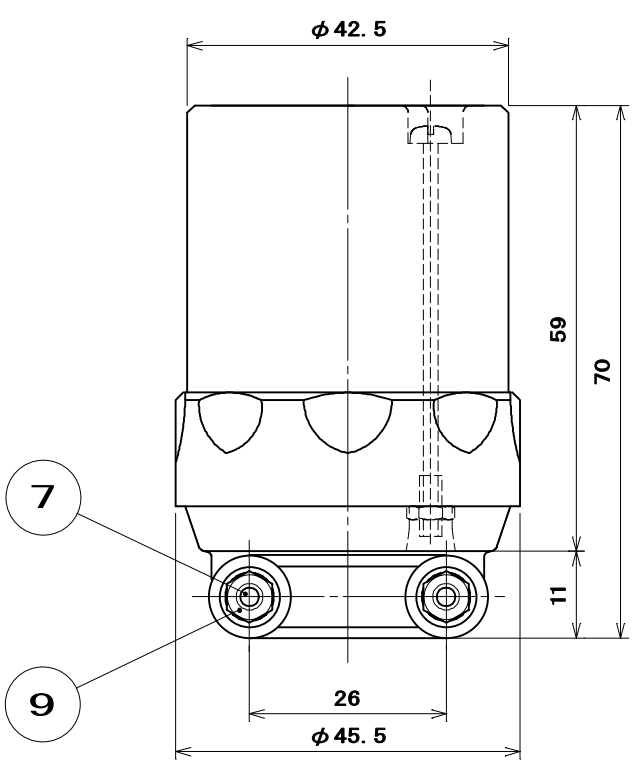
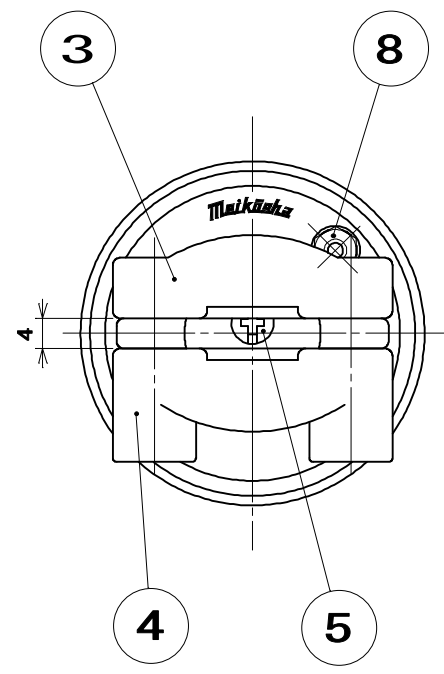
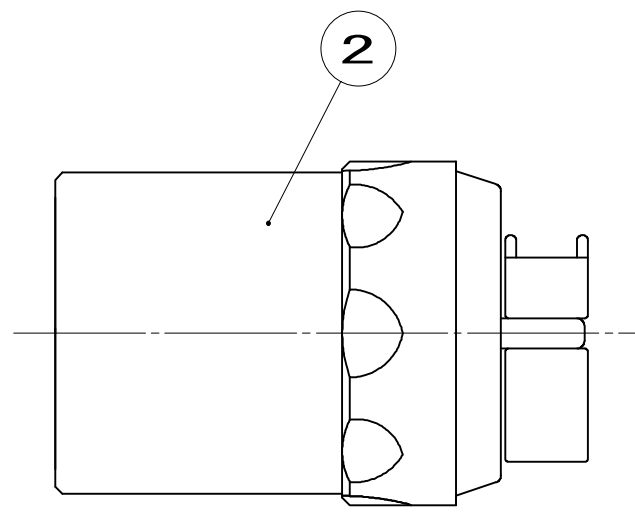
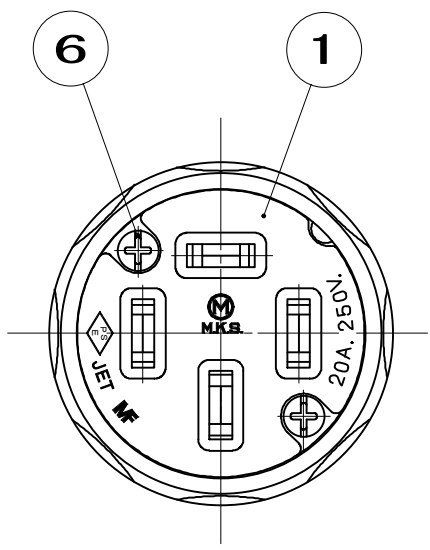
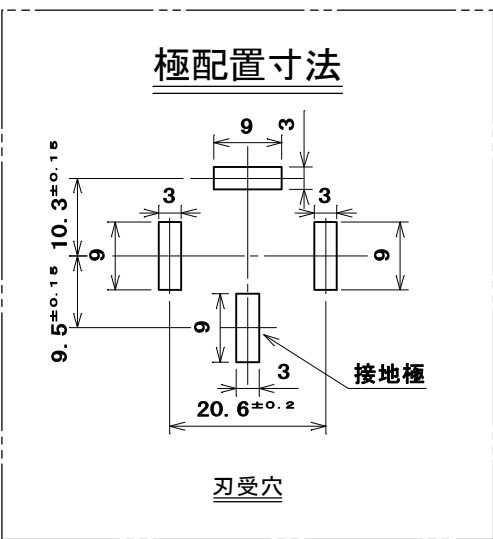
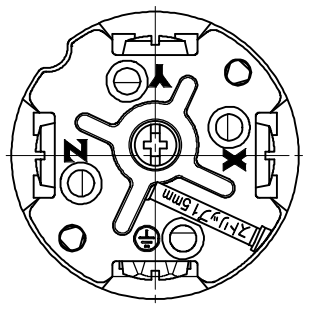


品番 MC2657

電気用品の記号  JET



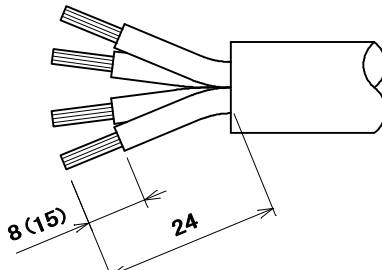
カバーを外した状態



● 適用電線

- VCT 2mm<sup>2</sup> (19Aまで) ・ 3.5mm<sup>2</sup>
- VCTF 2mm<sup>2</sup> (17Aまで) ・ 3.5mm<sup>2</sup>

● 電線加工寸法



注意：はさみ込み接続の場合  
( ) 内寸法を参考にしてください。

● 適用圧着端子

- 2mm<sup>2</sup> ・ ・ ・ ・ R2-4
- 3.5mm<sup>2</sup> ・ ・ ・ ・ R3.5-4

9	六角ナット	2	黄銅線		M3.5
8	六角ナット	2	炭素鋼線	ニッケルめっき	M3
7	なべ小ねじ	2	炭素鋼線	亜鉛めっき・クロメート処理	M3.5×2.2
6	なべ小ねじ	2	炭素鋼線	亜鉛めっき・クロメート処理	M3×5.2
5	タッピンねじなべ2種	1	炭素鋼線	亜鉛めっき・クロメート処理	φ3×1.0
4	コードグリップ (B)	1	ABS樹脂	色：黒	
3	コードグリップ (A)	1	ABS樹脂	色：黒	
2	カバー	1	ABS樹脂	色：黒	
1	器台	1	フェノール樹脂	色：黒	
部番	部品名	個数	材質	処理	摘要

尺 度	三角法	定格 3P+E. 20A. 250V.	品 名	接地 3P 20A
1	単位 mm	作成 2005年4月22日		コネクターボデー (3M) A形

株式会社 明 工 社 MEIKOSHA CO., LTD.