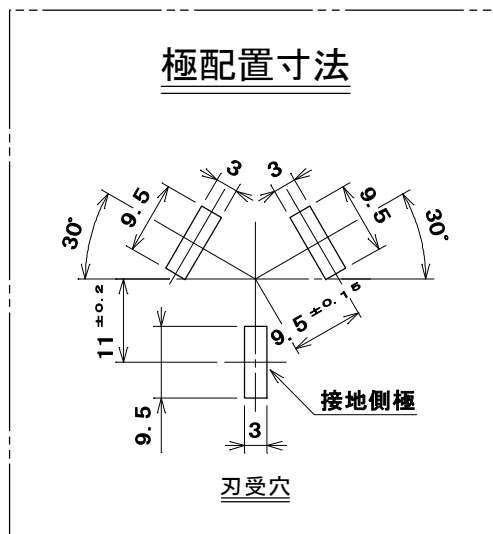
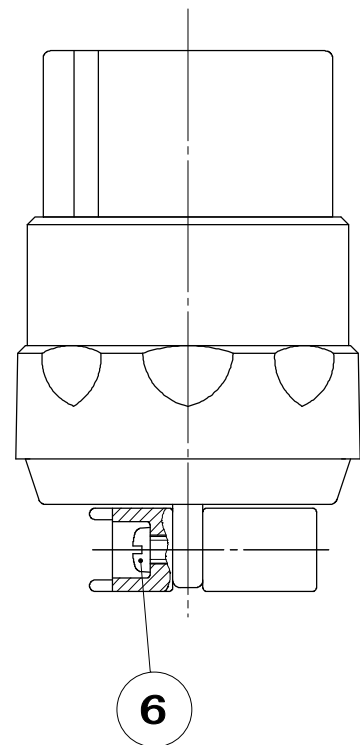
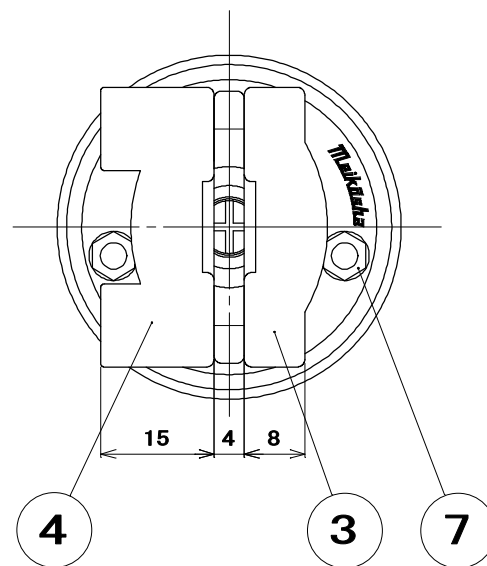
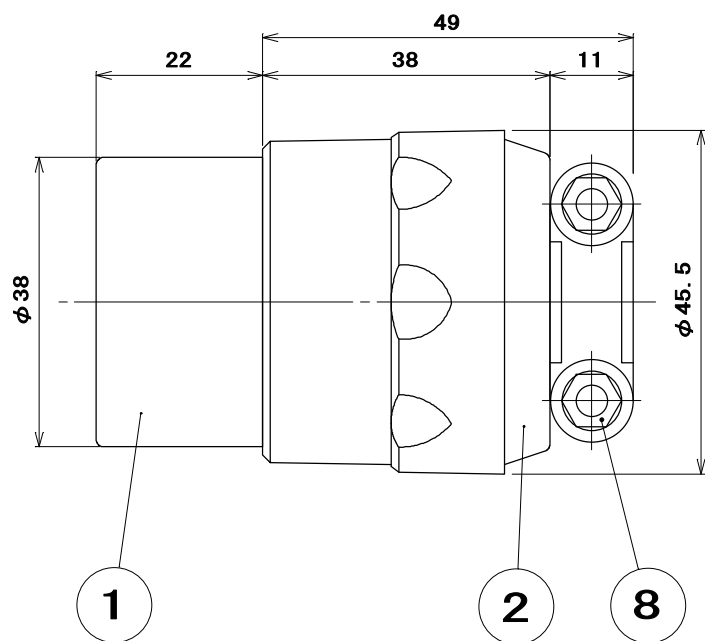
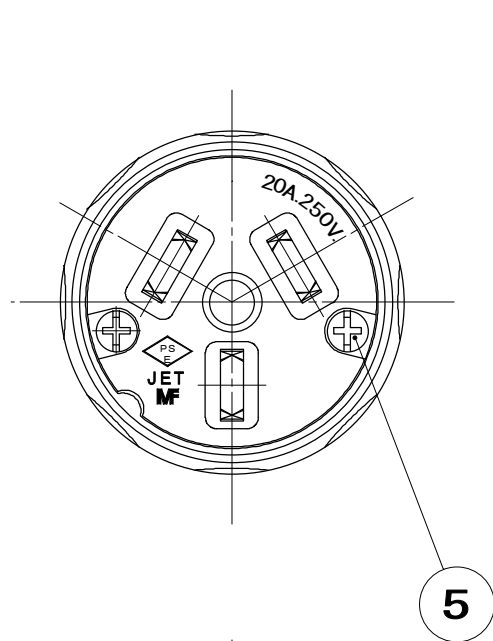


品番

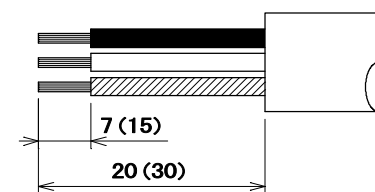
MC2640

電気用品の記号



適用電線

• 線剥き長さ



• はさみ込み接続の場合、
() 内寸法を参考にしてください。

• 圧着端子使用の場合

適用圧着端子	
2 mm ²	R 2 - 4
3.5 mm ²	R 3.5 - 4

8	六角ナット	2	黄銅線		M3.5
7	六角ナット	2	炭素鋼線	ニッケルめっき	M3
6	なべ小ねじ	2	炭素鋼線	亜鉛めっき・クロメート処理	M3.5×20
5	なべ小ねじ	2	炭素鋼線	亜鉛めっき・クロメート処理	M3×52
4	コードグリップ(B)	1	ABS樹脂	色:黒	
3	コードグリップ(A)	1	ABS樹脂	色:黒	
2	カバー	1	ABS樹脂	色:黒	
1	器台	1	フェノール樹脂	色:黒	

部番	部品名	個数	材質	処理	摘要
尺度	三角法	定格 3P. 20A. 250V.	品名 3P20A		
1/1	単位 mm	作成 2006年2月13日	コネクターポデー (3M)		

株式会社 明 工 社

MEIKOSHA CO., LTD.