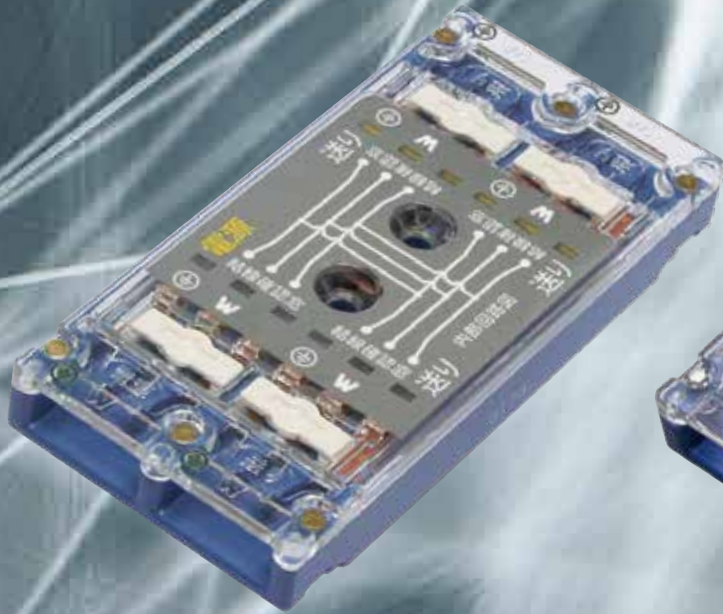


VVFねじなしジョイントボックス

MJ2497、MJ2498 は JIS C 8365 屋内配線用ジョイントボックス【600Vビニル絶縁ビニルシースケーブル平形 (VVF) 用】準拠品です。



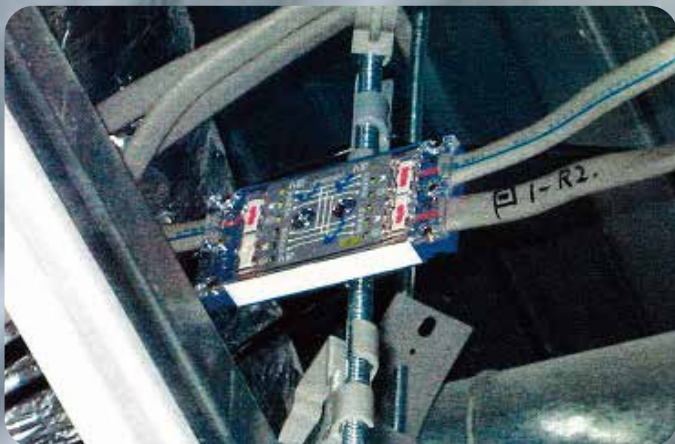
MJ2497 ¥1,650


VVF用ねじなしジョイントボックス
3分岐 結線完了表示付
20A. 300V.

MJ2498 ¥2,820

VVF用ねじなしジョイントボックス
5分岐 結線完了表示付
20A. 300V.

天井内への施工例 下記写真はネグロス電工製 (JBFB) で天井吊りボルト固定した場合の例です。(5分岐と3分岐を併用)



 配線器具の専門メーカー
株式会社 明互社

販売：明工商事株式会社 TEL:03-3577-1155 <https://www.meiko-g.co.jp/>

札幌:011-824-7501 仙台:022-282-1011 北関東:0495-25-3031 名古屋:052-911-2239 大阪:072-962-3345 福岡:092-411-6466

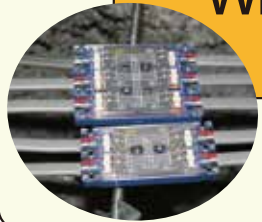
Meikōsha 配線器具

作業時間の比較事例 VVFねじなしジョイントボックスと電線コネクタ(ボックス施工) 作業時間の比較

VVFねじなしジョイントボックス
5~7分

電線コネクタ(ボックス施工)
20分~30分

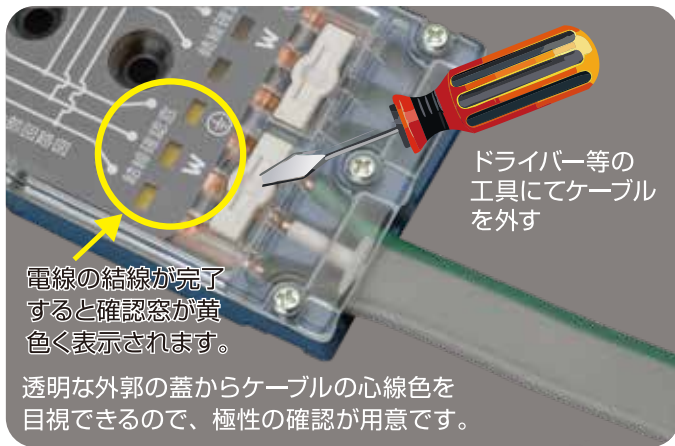
作業時間→約1/4に短縮!



VVFねじなしジョイントボックスと電線コネクタ(ボックス施工)の比較

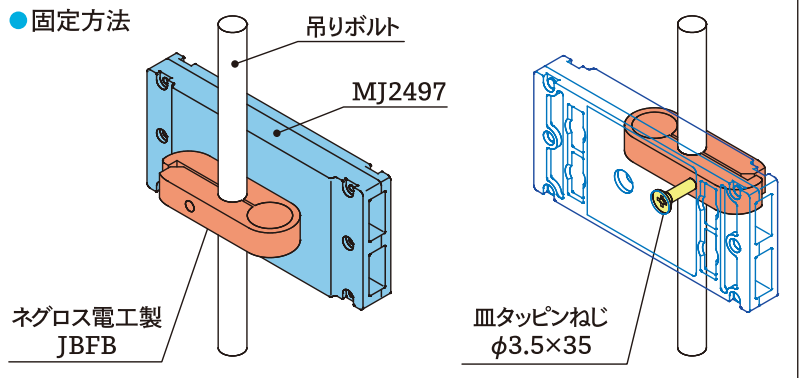
| | 明工社製VVFねじなしジョイントボックス | 電線コネクタ(ボックス施工) |
|----------|--|---|
| 適用規格 | JIS C 8365 | JIS C 2813 |
| 結線完了表示機能 | あり(確認窓が黄色く表示するので目視できる) | なし |
| 外し釘 | 電線を外す際は外し釘をドライバーの先端で押しながら、電線を引き抜く。再結線が容易。 | 電線を外す際はコネクタを捻りながら、電線を引き抜く。再結線は可能だが、容易ではない。(一部レバー方式採用) |
| ボックス | VVFケーブルのシースまでが、器具内に入るため、屋内配線用ボックスを使用する必要はない。ただし、点検出来る隠ぺい場所での使用に限る。 | VVFケーブルの絶縁体までしか器具内に入らないため、屋内配線用ボックス内で使用することが必要。 |

特許取得の結線完了表示機能付



オプションの絶縁カバー付3心棒状圧着端子を使用することでVCTケーブルの接続も可能です。品番MZ6686またはMZ6687をご使用ください。

参考 二重天井内の吊りボルトに設置する場合



MJ2497・MJ2498を天井吊りボルトに固定して使用する場合、ネグロス電工株式会社製の型番:JBFBを使用すると容易に固定することができます。ただし、添付されているタッピンねじでは、製品を固定することができませんので、別途φ3.5×35の皿タッピンねじをご用意ください。

VVFねじなしジョイントボックスを使用した際のメリット

差込部分を透明及び、差込完了表示を工夫し、結線後の確認作業が簡単。



客先の信頼・施工品質向上につながる。労務者による一個ずつの確認(印等)が容易。

作業工程は予め、VVFねじなしジョイントボックスを取り付け、工場加工されたFケーブルを差し込むだけにした場合、更なる時間短縮が可能。



作業時間の短縮につながり、結果的にコストダウンに結び付きます。

使用工具はVVFねじなしジョイントボックス取付時のドライバーとVA線ストリッパのみ。



工具落下等による、施設破損防止、事故軽減にもつながります。