

200Vハーネスプラグ・コネクタポデー

200Vハーネスコネクタポデーはコンセント区分で電安法を取得しております

簡単施工 省力化 時間短縮

- ・ 工具なしでプラグの抜き差しが出来るので、点検時の作業も楽に行えます。
- ・ あらかじめ機器に本製品を取り付ける事によりワンタッチ接続が可能となります。
- ・ 器具への結線は VVF ケーブルをストリップして差し込むだけ！
- ・ プラグとコネクタは一方向しか差し込めない構造。よって誤配線防止に役立ちます。
- ・ 接続状態がひと目でわかる「透明の確認窓」付き。
- ・ レーザー刻印による「200V 表記」
- ・ 検査穴を設けてありテスターによる通電検査も可能。



MP7087
200Vハーネスプラグ(VVF)

¥1,220

MJ2478
200Vハーネスコネクタポデー(VVF)

¥1,380

VVFケーブルをストリップして差し込むだけ



定格

20A, 250V. (単相200V用・接地極付)

適用電線

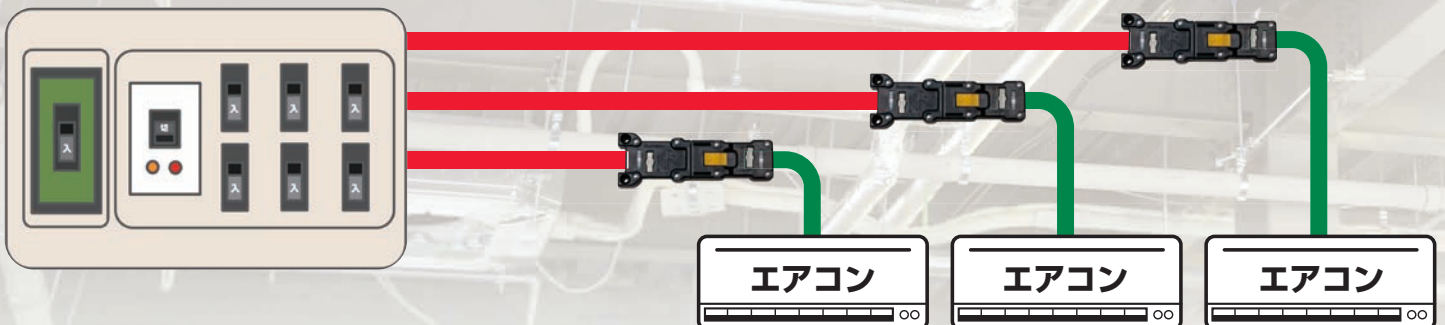
VVF $\phi 1.6\text{mm}$, $\phi 2\text{mm}$ 3心

※ VCT/S-VCTをお使いの場合

弊社製 絶縁カバー付3心棒状形圧着端子

品番 MZ6686 または MZ6687をご使用ください。

使用例



配線器具の専門メーカー

株式会社 明互社 販売：明工商事株式会社 TEL:03-3577-1155 <https://www.meiko-g.co.jp/>

札幌:011-824-7501 仙台:022-282-1011 北関東:0495-25-3031 名古屋:052-911-2239 大阪:072-962-3345 福岡:092-411-6466

Meikōsha 配線器具

★現場の声を形に★

200V ハーネスプラグ・コネクタボデー施工 室内用誘導電動機等の電源接続施工についての作業改善

200V ハーネスコネクタボデーはコンセント
区分で電安法を取得しております。
よって断路用器具として施工できます。



内線規程 2022 年版 3302 節

低圧電動機・各装置類への電路に施設する機器類
3302-2 断路用器具

電動機、加熱装置又は電力装置の配線には、これに
供給する分岐回路の配線から機械器具又は装置を
分離できるように、断路用器具として各個に開閉器
又はコンセント若しくはこれと同様以上の性能を
有するものを設備すること。

ハーネスプラグ・コネクタボデーを用いる事で作業の省力化が図れます

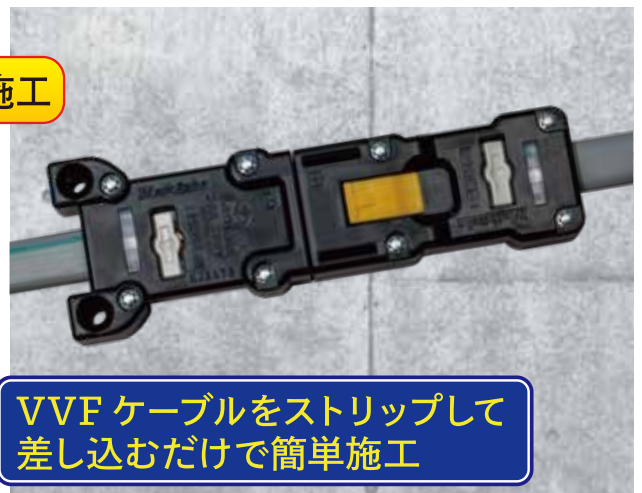
施工時間 7 分～10 分

※コンセント 1 セットに対しての施工時間



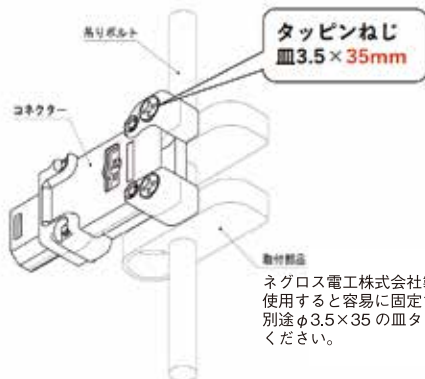
同じコンセント施工

施工時間 2 分～3 分



VVVF ケーブルをストリップして
差し込むだけで簡単施工

天井内吊りボルトに固定する場合の例



電線の結線確認

